

Паспорт

Тележка платформенная

модели РН150, РН300, РН400

Паспорт РН.000.09ПС

Настоящий Паспорт содержит информацию об устройстве и технических и эксплуатационных характеристиках изделия.

Внимание! Прежде, чем начать эксплуатацию тележки, ознакомьтесь с информацией, изложенной в настоящем Паспорте.

1. Назначение

Тележки платформенные модельного ряда РН предназначены для перевозки грузов на небольшие расстояния и могут использоваться в гостиницах, в оптовой и розничной торговле, а также на складах и промышленных предприятиях.

2. Устройство, составные части



Рис.1. Общий вид тележки.

Тележка состоит из цельной стальной штампованной платформы с прикрепленной к ней складывающейся ручкой. Снизу к платформе крепятся колесные опоры: поворотные – 2 шт. (со стороны ручки), и неповоротные – 2 шт. Кромка платформы защищена пластиковым кантом, на плоскости платформы приклеена противоскользящая пленка.

Ручка имеет два фиксированных положения: рабочее (перпендикулярно платформе) и компактное (прижата к платформе). Чтобы установить ручку в рабочее положение, потяните ее на себя до характерного щелчка, для возврата ручки в компактное положение надавите на фиксирующую перекладину, расположенную у основания ручки (см.рис.1), и прижмите ручку к платформе.

3. Технические характеристики

		<u>PH150</u> <u>PH150-N</u> <u>PH150-PU</u>	<u>PH300</u> <u>PH300-N</u> <u>PH300-PU</u>	<u>PH400/160</u> <u>PH400/200</u>
Грузоподъемность, кг		150	300	400
Габаритные размеры, мм	A*W*H	730*475*830	910*610*870	<u>1200*700*910</u> <u>1200*700*950</u>
Габаритные размеры в сложенном положении, мм	A*W*h2	730*475*230	910*610*270	<u>1200*700*350</u> <u>1200*700*390</u>
Высота платформы, мм	h	140	180	<u>235</u> <u>265</u>
Полезная площ.платформы, мм	A2*W	620*475	790*610	1060*700
Диаметр колес, мм	D	100	125	<u>160</u> <u>200</u>
Материал контактного слоя колес		<u>черн.резина</u> <u>черн.резина</u> <u>полиуретан</u>	<u>черн.резина</u> <u>черн.резина</u> <u>полиуретан</u>	<u>черн.резина</u>
Вес, кг		<u>7,8</u> <u>7,9</u> <u>7,6</u>	<u>12,6</u> <u>12,7</u> <u>12,0</u>	<u>23</u> <u>25,5</u>

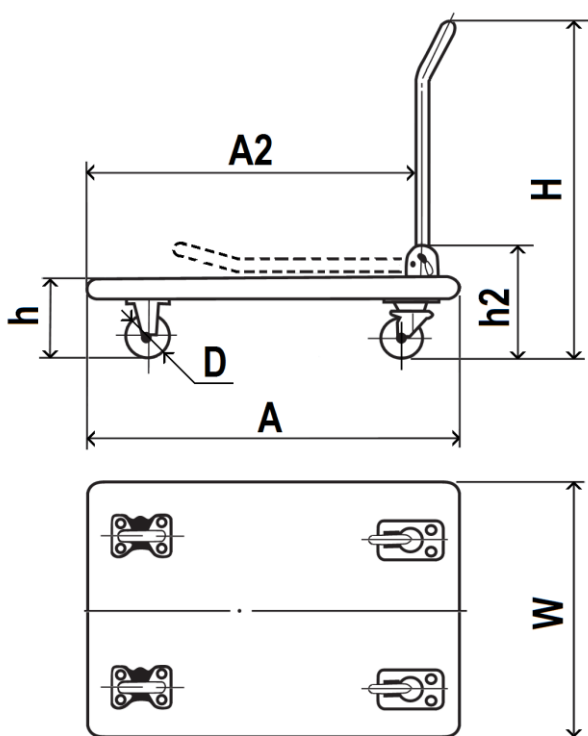


Рис.2. Размеры.

4. Сборка

Прикрутите к платформе с помощью болтов колесные опоры.

ВНИМАНИЕ!

Для обеспечения правильной управляемости тележки поворотные опоры должны быть установлены в той части платформы, где расположена ручка.

Колесные опоры и болты крепления входят в комплект тележки.

5. Условия эксплуатации.

1. Температура окружающей среды – от -20°C до $+40^{\circ}\text{C}$.
2. Скорость перемещения – не более 4 км/ч.
3. Допустимый размер препятствия качению – 7,5/9,5/12/15 мм при диаметре колес 100/125/160/200 мм соответственно.
ВНИМАНИЕ! *Запрещается на полном ходу преодолевать тележкой с грузом препятствия, размеры которых больше указанных. Это может привести к деформации деталей и узлов тележки.*
4. **ВНИМАНИЕ!** *Не допускайте грубых механических воздействий, не бросайте груз на платформу!*
5. Грузоподъемность тележки рассчитана при условии равномерного распределения груза на платформе. Во избежание прогиба платформы распределяйте массу груза **равномерно по всей площади платформы.**

6. Материал изделия:

- Труба стальная $\text{Ø}28 \times 1,5$;
- Лист стальной холодно-катаный штампованный, толщина 1 мм.

ГАРАНТИЙНЫЙ ТАЛОН

Условия гарантийного обслуживания:

1. Торговая организация гарантирует исправность, отсутствие механических повреждений и полную комплектацию изделия на момент продажи. Если при покупке изделия покупателем не были предъявлены претензии по комплектации, внешнему виду, наличию механических повреждений, то в дальнейшем такие претензии не принимаются.
2. Гарантийный срок на детали и узлы, а также материалы, из которых изготовлено изделие, составляет 6 (шесть) месяцев со дня продажи при условии соблюдения покупателем правил эксплуатации, изложенных в технической документации на изделие.
3. Гарантия не распространяется на быстро изнашиваемые детали, относящиеся к разряду расходных материалов: колеса, ролики, подшипники.
4. Владелец изделия осуществляет его доставку по адресу выполнения гарантийного ремонта и обратно самостоятельно.
5. Срок гарантийного ремонта определяется характером неисправности изделия и может достигать до 20 календарных дней с момента обращения.
6. Торговая организация несет ответственность по условиям настоящих гарантийных обязательств только в пределах суммы, оплаченной покупателем за данное изделие.

Гарантия не действует в следующих случаях:

- Гарантийный талон неправильно заполнен или подделан.
- Отсутствуют товарно-финансовые документы, подтверждающие факт покупки.
- Производился ремонт изделия покупателем или неуполномоченным сервисным центром.
- Недостатки возникли вследствие нарушения покупателем правил пользования, хранения или транспортировки изделия.
- Наличие на изделии внешних или внутренних механических повреждений (трещин, следов удара, сколов и т.п.), полученных в результате неправильной эксплуатации или транспортировки изделия.
- Недостатки обнаружены покупателем, и претензия заявлена после истечения гарантийного срока.

Модель _____	Торговая организация _____
Зав. № _____	_____
Дата продажи _____	_____
	подпись и печать продавца

С условиями гарантии ознакомлен. Изделие получено исправным, к внешнему виду, качеству и комплектности претензий нет.

Подпись покупателя: _____

Адрес гарантийного сервисного центра: _____
