

# Тележка грузовая 2-х колесная модель НТ1866

Паспорт  
НТ1866.000.03ПС



## Паспорт

### Тележка грузовая НТ1866

предназначена для перевозки грузов на небольшие расстояния. Тележка состоит из цельной сварной рамы, к которой крепятся колеса с пневматической шиной.

### Технические характеристики:

Грузоподъемность, кг		200
Габаритные размеры, мм	H*W*L	1200*605*475
Размер площадки, мм	a*b	405*200
Диаметр колес, мм	D	250
Ширина колеса, мм	N	80
Диаметр оси, мм	d	20
Глубина ступицы колеса, мм	B	92
Вес тележки, кг		9,6

### Условия эксплуатации:

- Температура окружающей среды – от -20°C до +40°C;
- Основание должно быть твердым, ровным, с препятствиями качению не более 38 мм;
- Скорость передвижения – не более 4 км/ч.

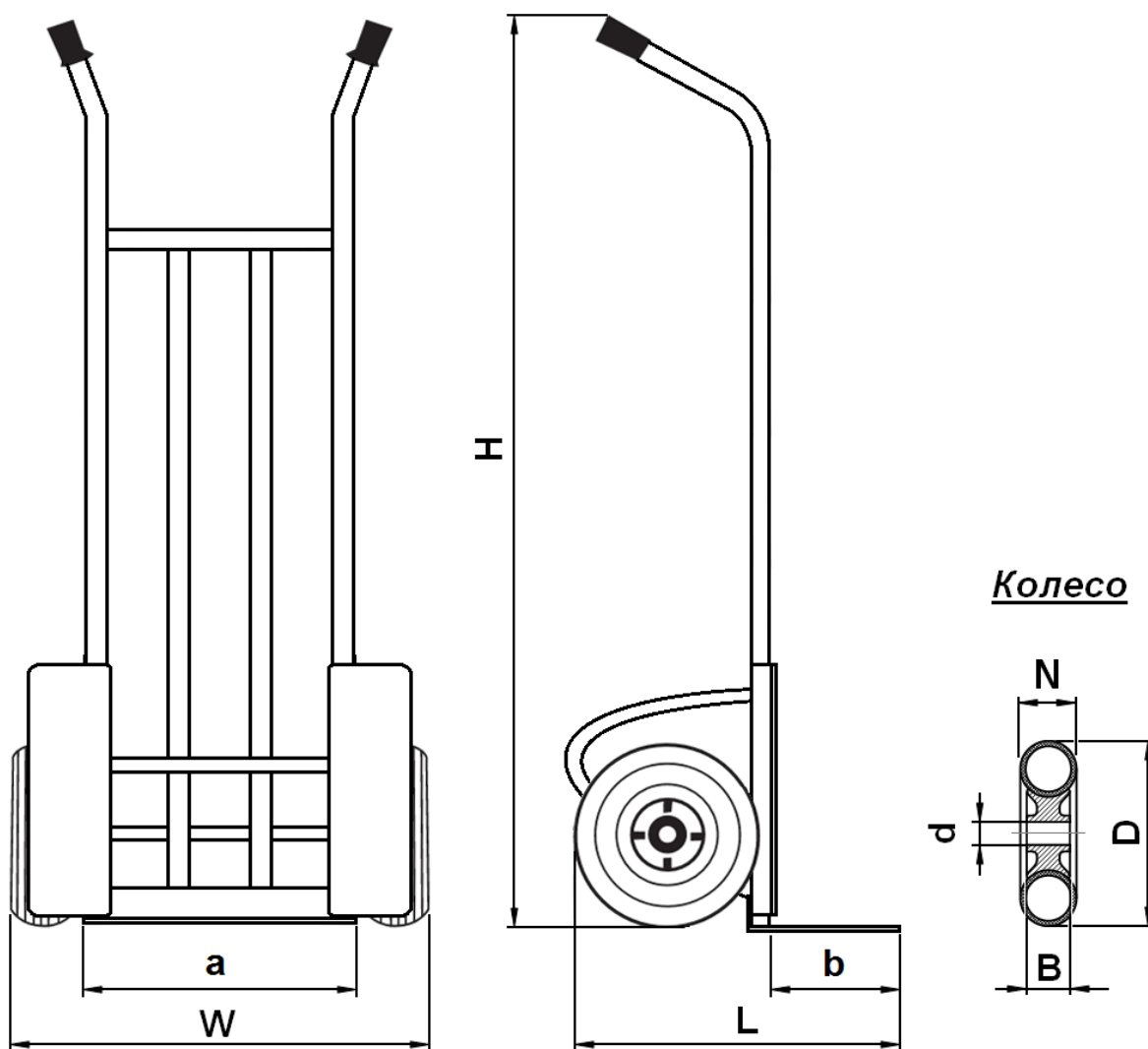


Рис.1. Размеры тележки NT1866

**Материал тележки:**

- труба стальная  $\text{Ø } 22 \times 1,5$  мм;
- труба стальная  $\text{Ø } 25 \times 1,0$  мм;
- прут стальной  $\text{Ø } 20$  мм;
- лист стальной холодно-катанный толщиной 3,0 мм.

# ГАРАНТИЙНЫЙ ТАЛОН

## Условия гарантийного обслуживания:

1. Торговая организация гарантирует исправность, отсутствие механических повреждений и полную комплектацию изделия на момент продажи. Если при покупке изделия покупателем не были предъявлены претензии по комплектации, внешнему виду, наличию механических повреждений, то в дальнейшем такие претензии не принимаются.
2. Гарантийный срок на детали и узлы, а также материалы, из которых изготовлено изделие, составляет 12 (двенадцать) месяцев со дня продажи при условии соблюдения покупателем правил эксплуатации, изложенных в технической документации на изделие.
3. Гарантия не распространяется на быстро изнашиваемые детали, относящиеся к разряду расходных материалов: колеса, ролики, подшипники.
4. Владелец изделия осуществляет его доставку по адресу выполнения гарантийного ремонта и обратно самостоятельно.
5. Срок гарантийного ремонта определяется характером неисправности изделия и может достигать до 20 календарных дней с момента обращения.
6. Торговая организация несет ответственность по условиям настоящих гарантийных обязательств только в пределах суммы, оплаченной покупателем за данное изделие.

### Гарантия не действует в следующих случаях:

- Гарантийный талон неправильно заполнен или подделан.
- Отсутствуют товарно-финансовые документы, подтверждающие факт покупки.
- Производился ремонт изделия покупателем или неуполномоченным сервисным центром.
- Недостатки возникли вследствие нарушения покупателем правил пользования, хранения или транспортировки изделия.
- Наличие на изделии внешних или внутренних механических повреждений (трещин, следов удара, сколов и т.п.), полученных в результате неправильной эксплуатации или транспортировки изделия.
- Недостатки обнаружены покупателем, и претензия заявлена после истечения гарантийного срока.

Модель \_\_\_\_\_

Торговая организация

Зав. № \_\_\_\_\_

Дата продажи \_\_\_\_\_

\_\_\_\_\_   
подпись и печать продавца

С условия гарантии ознакомлен. Изделие получено исправным, к внешнему виду, качеству и комплектности претензий нет.

Подпись покупателя: \_\_\_\_\_

Адрес гарантийного сервисного центра: \_\_\_\_\_

\_\_\_\_\_