

# **ДРОБИЛКА АВТОМАТИЧЕСКАЯ SOK**



**Инструкция по эксплуатации**

## **1. Описание и назначение автоматической дробилки SOK**

### **1.1 Описание изделия**

Автоматическая дробилка SOK — приспособление, применяющееся в технологическом процессе получения сока из разнообразных ягод, фруктов, овощей. Это современное оборудование заводского качества, сделанное из медицинской нержавеющей стали AISI 304. Мощность мотора — 750 Вт.

Наличие деревянной заглушки в качестве крышки гарантирует отсутствие брызг. В зависимости от сорта (твёрдости) и размера фруктов с помощью ручки регулирования мощности подбирается мощный режим работы дробилки. Отверстия в поддоне позволяют надёжно закрепить изделие на любой поверхности с помощью болтов или саморезов (не включены в комплектацию).

### **1.2 Назначение изделия**

Автоматическая дробилка SOK предназначена для более быстрой переработки овощей, фруктов и ягод, получения из них однородной массы для последующего выделения сока.

Функционально изделие ориентировано на переработку яблок и более мягких фруктов и ягод (груши и т. п.). В дробилку овощи, фрукты и ягоды могут загружаться целиком либо в виде нарезки. Преимущественно изделие ориентировано на переработку фруктов, ягод и овощей в малых масштабах (домашние заготовки и малый бизнес).

Производительность изделия — 100 кг / час.

Для работы с изделием не требуется специальной квалификации, достаточно тщательного изучения данной Инструкции.

## **2. Внешний вид и комплектация автоматической дробилки SOK**

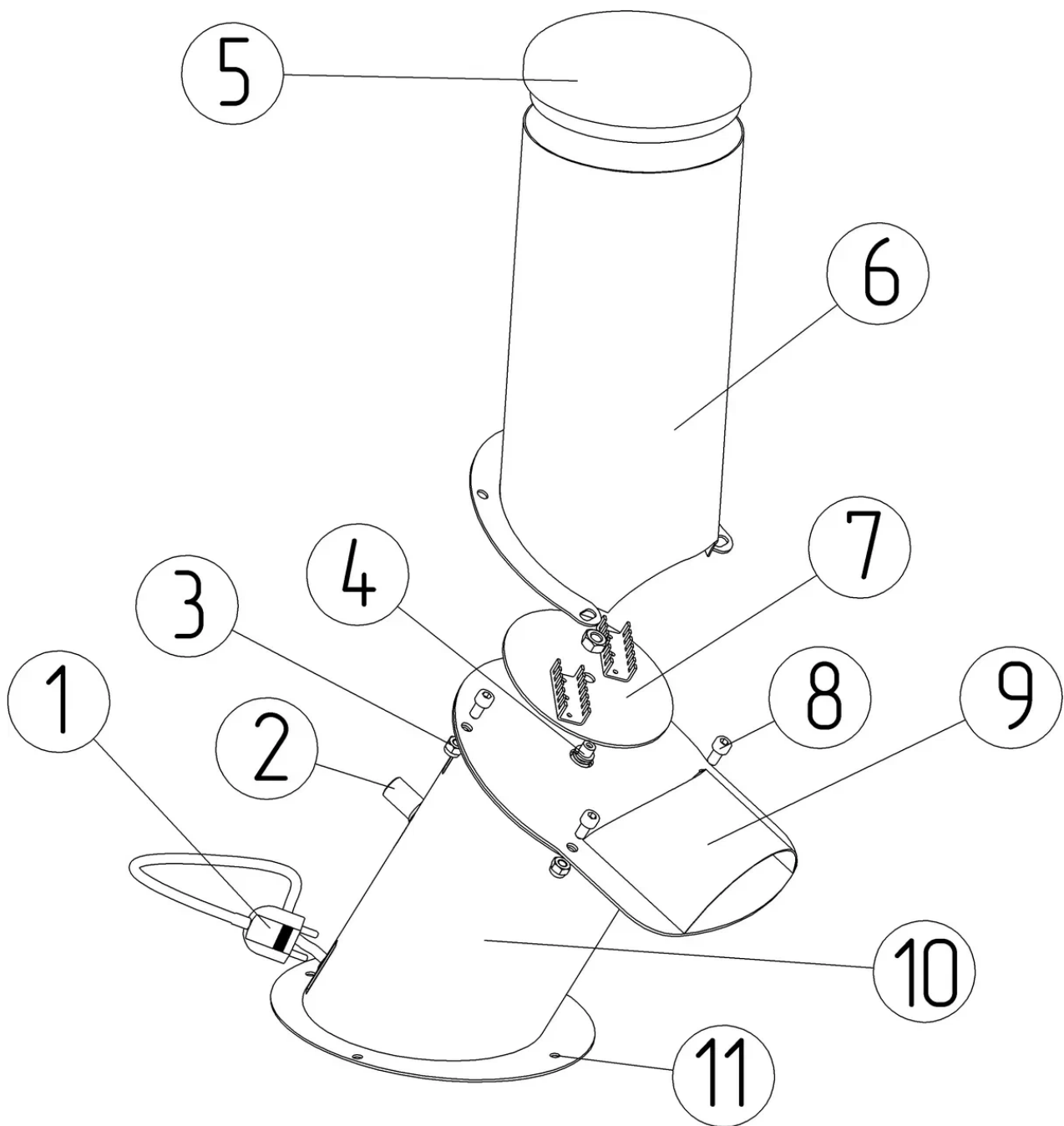


Рисунок 1 — Внешний вид автоматической дробилки SOK

- 1 - вилка с проводом
- 2 - ручка регулировки мощности
- 3 - гайка М6
- 4 - вал двигателя
- 5 - крышка бункера
- 6 - бункер подачи
- 7 - нож
- 8 - винт с внутренним шестигранником М6х12
- 9 - носик дробилки (выходное отверстие)
- 10 - корпус двигателя
- 11 - поддон с отверстиями для крепления автоматической дробилки

### **В комплектации изделия представлены:**

- дробилка для яблок в собранном виде — 1 шт.;
- нож для яблок — 1 шт.;
- деревянная крышка — 1 шт.;
- винт с внутренним шестигранником М6х12 — 4 шт.;
- гайка М6 — 4 шт.;
- Инструкция по эксплуатации — 1 шт.

## **3. Характеристики автоматической дробилки SOK**

### **3.1 Основные характеристики**

№	Показатель	Значение
1	Параметры, диаметр и высота, мм	130x480
2	Масса, г	5300
3	Материал	AISI 304
4	Мощность, Вт	750
5	Номинальная частота вращения, об/мин	12000
6	Напряжение, В	220±22
7	Частота тока, Гц	50
8	Производительность, кг/ч	100
9	Режим работы	S1 (продолжительность работы не более 6 часов)
10	Длина провода, м	1
11	Страна-производитель	РФ

## **4. Монтаж оборудования**

### **4.1 Сборка автоматической дробилки SOK**

В целом автоматическая дробилка поставляется покупателю в полностью собранном виде. Таким образом, монтаж изделия включает следующие действия:

- освободить изделие от упаковки и защитных плёнок;
- проверить комплектацию согласно п.2 данной Инструкции;
- ознакомиться со всеми пунктами Инструкции по эксплуатации изделия.

### **4.2 Рекомендации по первоначальному запуску оборудования**

Для наиболее эффективной эксплуатации первоначальный запуск оборудования должен включать следующую последовательность действий:

- промыть все детали автоматической дробилки SOK слабым раствором моющего средства с помощью мягкой губки или тряпки. Запрещается чистка изделия абразивными материалами, острыми и твёрдыми предметами;

- просушить оборудование;
- закрепить автоматическую дробилку SOK на ровной поверхности с помощью болтов или саморезов (в комплектацию они не входят);
- убедиться, что регулятор оборотов находится в выключенном положении, для чего прокрутить ручку регулировки мощности против часовой стрелки, до упора;
- включить прибор в розетку, плавно повернуть ручку регулировки мощности. От мотора должен быть слышен звук работающего двигателя, нож должен закрутиться;
- последовательно закладывать овощи, фрукты или ягоды, предназначенные для переработки, в дробилку, накрывая их крышкой;
- отрегулировать мощность работы дробилки согласно рисунку 2.

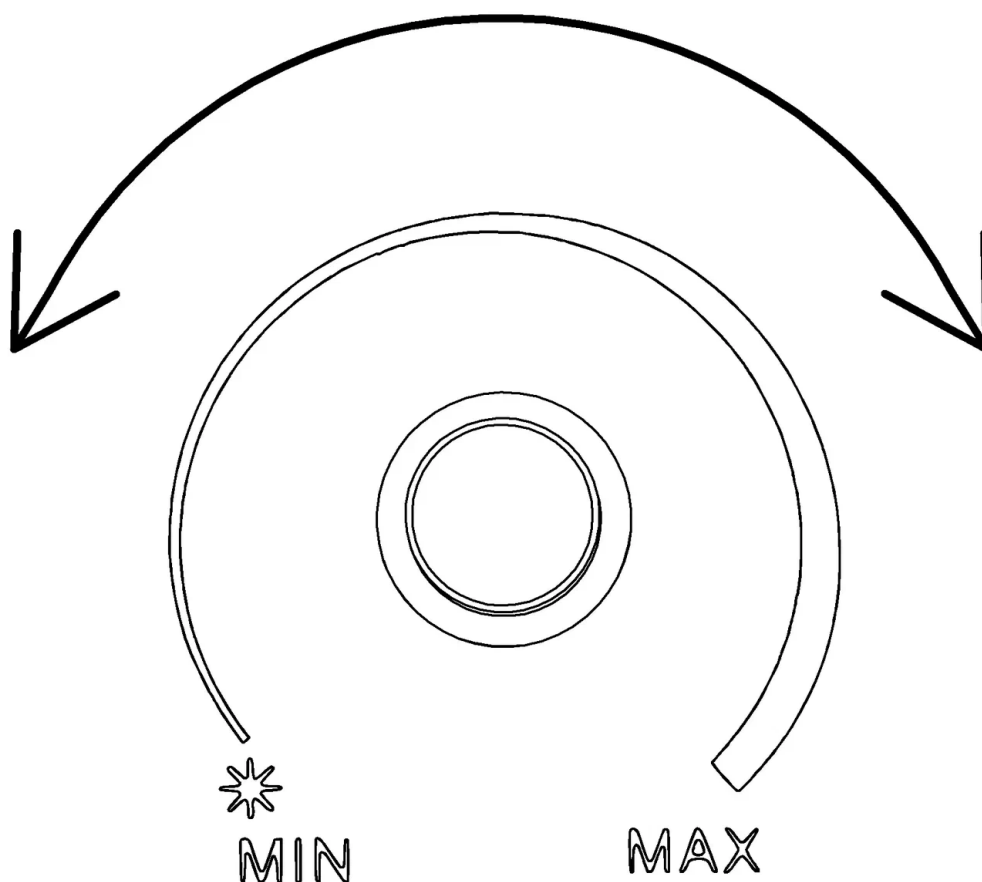


Рисунок 2 — Схема регулирования мощности работы автоматической дробилки SOK с помощью ручки регулировки мощности

Оптимальный режим подбирается в зависимости от твёрдости продукта переработки и его размера. Если вращение ножа будет равномерным, без остановок, значит установленное вами положение ручки регулировки мощности — верное;

- при завершении работы оборудования достать вилку из розетки, тщательно промыть все детали, направив струю воды на внутренние стенки камеры подачи и нож.

Данная схема для первого запуска позволит и протестировать автоматическую дробилку в безопасном режиме.

## 5. Руководство по применению автоматической дробилки SOK

Для оптимизации работы с автоматической дробилкой следует учитывать ряд рекомендаций:

- дробилка рассчитана на яблоки, а также прочие фрукты, овощи и ягоды, которые по твёрдости уступают яблокам. Если закладывать в дробилку более твёрдые овощи и фрукты, нож может погнуться, так как не рассчитан на подобные нагрузки;

- овощи и фрукты перед тем, как закладывать их в дробилку, обязательно тщательно промыть;

- овощи и фрукты можно закладывать целиком либо разрезая на куски;

- во избежание разлетания кусочков / разбрызгивания сока следует:

- а) закрывать деревянной крышкой камеру подачи яблок;

- б) носик дробилки опускать в ёмкость, куда будет поступать масса, полученная в результате дробления;

- постоянно держать открытыми вентиляционные отверстия на корпусе двигателя во избежание перегрева оборудования;

- после 3–4 часов непрерывной работы с аппаратом рекомендуется делать перерыв продолжительностью 20–30 мин.

## **6. Меры предосторожности**

### **6.1 Общие правила безопасности**

- к работе с автоматической дробилкой SOK допускаются лица, ознакомившиеся с данной инструкцией, освоившие основные приёмы работы по эксплуатации оборудования и изучившие положения по технике безопасности;

- до начала работ должен быть проведён внешний осмотр оборудования, проверка надёжности крепления узлов, устойчивости расположения.

### **6.2 Меры предосторожности в процессе эксплуатации изделия**

- не рекомендуется использовать неразрезанными очень крупные фрукты и овощи, с трудом помещающиеся в бункере подачи;

- не следует использовать твёрдые овощи и фрукты, а также фрукты с крупными косточками, во избежание изгиба или поломки ножа;

- не следует допускать попадания посторонних веществ в бункер подачи;

- при работе с автоматической дробилкой желательно использовать перчатки.

### **6.3 ЗАПРЕЩАЕТСЯ:**

- применять автоматическую дробилку SOK для иных целей, помимо дробления ягод, фруктов и овощей;

- вносить изменения, не предусмотренные данной Инструкцией, в конструкцию изделия;

- прижимать пальцы и другие части тела к выходу массы из носика дробилки, когда аппарат находится в рабочем режиме;

- эксплуатировать изделие, если повреждены части оборудования (двигатель, провод или вилка и т. п.);

- во время работы производить ремонт и техническое обслуживание аппарата;

- оставлять работающий аппарат без присмотра;

- использовать оборудование в состоянии алкогольного опьянения или при употреблении других психотропных и сильнодействующих веществ;
- допускать детей или лиц с ограниченной дееспособностью к работе с изделием.

## 7. Уход и хранение

Чистку оборудования нужно производить после окончания работы или после длительных перерывов в работе. Следует направить струю воды на внутренние стенки бункера подачи и на нож. Тем же способом промывать внешнюю часть корпуса запрещается (её нужно протирать мягкой влажной тряпкой, затем — сухой тряпкой), во избежание попадания влаги в вентиляционные отверстия корпуса двигателя.

Оборудование должно храниться в сухом помещении при температуре от 5 до 35 °С и относительной влажности воздуха не более 60% (при 25°С) .

## 8. Гарантийный срок

8.1 Гарантийный срок на автоматическую дробилку SOK представлен в гарантийном талоне.

8.2 Гарантийный срок наступает с момента приобретения оборудования.

8.3 Наступление гарантийного случая подразумевает обнаружение заводского брака во время эксплуатации (проверки) оборудования.

8.4 Гарантия не распространяется на дефекты, возникшие по вине потребителя вследствие нарушений правил транспортировки, монтажа или эксплуатации изделия.

Перед отправкой оборудования в сервисный центр необходимо произвести его упаковку, во избежании повреждений в результате перевозки.

Производитель	ИП Гайнутдинов Анатолий Николаевич, ИНН 432500888349, ОГРНИП 314744919000039, почтовый адрес: 610000, г. Киров, а/я 154 Фактический адрес: Россия, 610006, Кировская область, г. Киров, Октябрьский пр-т, д. 24/2, корп.3, пом.1001
---------------	--

Единый номер горячей линии: 8 (800) 250 59 32

E-mail: [service@gradushaus.ru](mailto:service@gradushaus.ru)

Электронная система для заявок в сервисный центр: [zabota.gradushaus.ru](https://zabota.gradushaus.ru)

Чат бот Telegram для приема обращений UserServiceBot

## ВНИМАНИЕ!

Мы непрерывно работаем над улучшением характеристик нашего оборудования. В связи с этим производитель оставляет за собой право на внесение изменений в конструкцию автоматической дробилки SOK без уведомления заказчика. Данные изменения не меняют принципа работы автоматической дробилки и связаны с улучшением потребительских свойств товара.