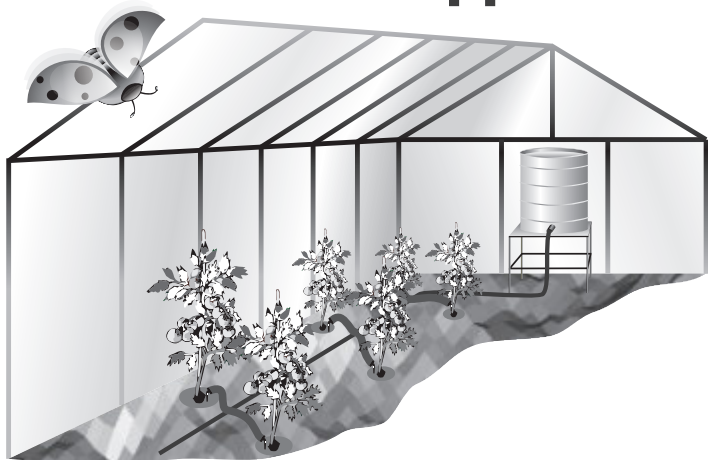


КОМПЛЕКТ ДЛЯ КАПЕЛЬНОГО ПОЛИВА Жук™



TECH
MOS
.RU

Купить в TechMos
www.techmos.ru

Инструкция по эксплуатации

1. Назначение и устройство

Комплект для капельного полива предназначен для организации дозированной подачи воды в прикорневую зону растений. Капельный полив можно использовать как в парниках или теплицах, так и для растений, выращиваемых в открытом грунте.

Основные преимущества капельного полива:

- **Вам не нужно больше вручную ежедневно поливать огород**, достаточно открыть кран и растения будут политы без Вашего участия, т.е. прощайте тяжелые лейки, ведра, шланги;
- **каждое растение гарантированно получает требуемый объем воды**, что значительно повышает урожайность растений;
- **вода поступает непосредственно к корням растений**, листья не страдают от ожогов или излишней влажности и как следствие, меньше болеют;
- **Вы не зависите от времени включения/выключения воды в Вашем садовом товариществе**, достаточно в любое время, когда есть вода, наполнить бочку.

Для организации капельного полива, резервуар с водой (бак или бочка, требуемого объема, в комплект не входит) устанавливается на высоте 1 – 2 м от земли. В резервуаре на расстоянии 5 см от дна нужно сделать отверстие и установить сгон с наружной резьбой 1/2", для присоединения штуцера. Далее сборка осуществляется согласно схеме, см. рис. 1

2. Технические характеристики

Рабочее давление – 0,1 – 0,2 атм. (обеспечивается установкой бочки на высоте 1 – 2 м от поверхности земли)

Расход воды на одно растение 4 л/ч

Жук[™] КОМПЛЕКТ ДЛЯ КАПЕЛЬНОГО ПОЛИВА

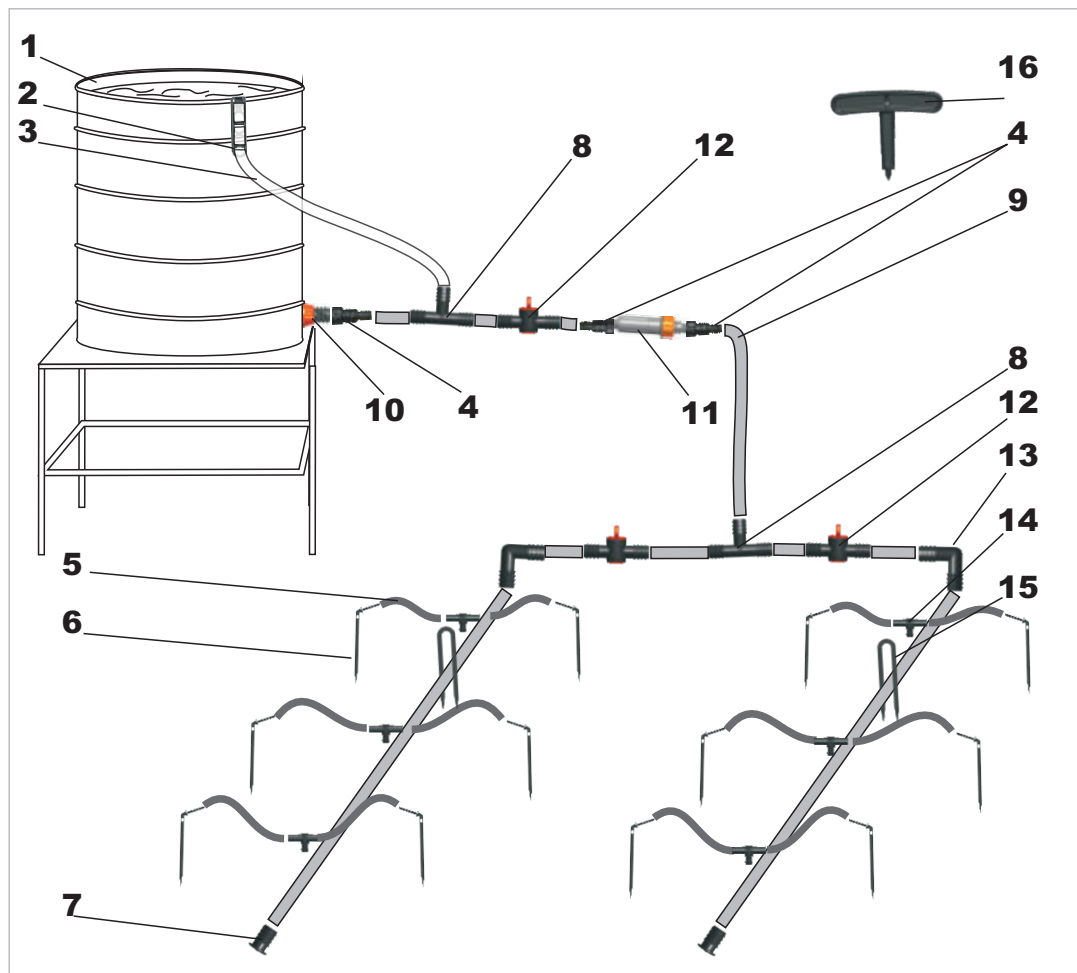


Рис. 1 Принципиальная схема сборки системы для капельного полива

- | | |
|--|--|
| 1. Резервуар с водой | 9. Магистральный шланг 1/2" |
| 2. Подвес для шланга-уровня | 10. Штуцер для бочки |
| 3. Прозрачный шланг – уровень | 11. Фильтр тонкой очистки |
| 4. Штуцер 1/2" | 12. Кран |
| 5. Шланг подающий | 13. Уголок для магистрального шланга |
| 6. Капельница | 14. Тройник малый (для подающего шланга) |
| 7. Заглушка для магистрального шланга | 15. Прижим для магистрального шланга |
| 8. Тройник большой (для магистрального шланга) | 16. Шило для магистрального шланга |

Назначение элементов комплекта для капельного полива:

Подвес для шланга-уровня (2) – предназначен для закрепления в вертикальном положении прозрачного шланга уровня, цепляется крючком за край бочки и крепится саморезами к вертикальной поверхности рядом с бочкой

Прозрачный шланг– уровень (3) – предназначен для определения уровня воды в баке, для своевременного заполнения резервуара, в вертикальном положении фиксируется с помощью подвеса

Штуцер ½” (4) – предназначен для крепления магистрального шланга к бочке и монтажа фильтра тонкой очистки

Шланг подающий (5) – предназначен для подачи воды от магистрального шланга к капельнице

Капельница (6) – устанавливается в прикорневую зону растения

Заглушка для магистрального шланга (7) – устанавливается в конце магистрального шланга для исключения сквозного протекания воды

Тройник большой (для магистрального шланга) (8) – предназначен для разветвления магистрального шланга, а так же для присоединения прозрачного шланга-уровня

Магистральный шланг ½” (9) – предназначен для соединения всех элементов системы капельного полива, а так же для подвода воды к грядкам

Штуцер для бочки (10) – предназначен для подключения системы к емкости с водой

Фильтр тонкой очистки (11) – предназначен для очистки воды во избежание засорения капельниц. При установке направление движения воды должно совпадать со стрелкой на крышке фильтра

Кран (12) – монтируется в систему на выходе из бочки или непосредственно на магистральном шланге, подающем воду к грядке, необходим для включения полива

Уголок для магистрального шланга (13) – рекомендуется использовать уголки при прокладывании магистрального шланга во избежание заломов при повороте шланга на 90 град

Тройник малый (для подающего шланга) (14) – предназначен для отвода воды из магистрального шланга к подающему, тройники монтируются в магистральный шланг на расстоянии равном промежутку между соседними растениями на грядке

Прижим для магистрального шланга (15) – предназначен для фиксации магистрального шланга на грядке, во избежание перегибов и заломов

Шило для магистрального шланга (16) – предназначено для прокалывания отверстий в магистральном шланге для монтажа тройников

3. Комплектация капельного полива.

Список и количество элементов в каждом комплекте смотрите на коробке.

Комплекты для капельного полива «ЖУК» выпускаются в двух комплектациях:

- **Комплект «Тепличный»** рассчитан для полива 60 растений на площади 18 кв м или на стандартную теплицу размером 6х3 метра при посадке растений в 4 ряда.

- **Комплект «Парниковый»** рассчитан для полива 30 растений на площади 6 кв м или на грядку размером 6 х 1 метр при посадке растений в 2 ряда.

ВНИМАНИЕ: *указанные размеры являются ориентировочными, схема раскладки магистрального шланга по участку подбирается индивидуально, при необходимости можно приобрести «Расширительный комплект» капельного полива «ЖУК» и магистральный шланг отдельно.*

4. Подготовка к работе

Размотайте магистральный шланг, разложите его на гряды и дайте отлежаться в течение нескольких часов. На расстоянии 50 - 70 мм от дна емкости наметьте место для монтажа штуцера. В намеченном месте просверлите отверстие диаметром 22±1 мм. Отверните и снимите гайку со штуцера. Вставьте штуцер с уплотнительным кольцом в отверстие в емкости с внутренней стороны. Наверните гайку на штуцер и затяните (рис.2).

Прикрепите шланг к бочке, придерживаясь принципиальной схемы (рис. 1). Шилом разметьте на шланге отверстия для монтажа тройников. Расстояния между тройниками должно примерно соответствовать промежутку между растениями в ряду. Соедините капельницы и тройники подающим шлангом. Для удобства рекомендуется конец подающего шланга ненадолго опускать в горячую (60-70 град) воду и, пока шланг не остыл, вставлять капельницы и тройники. Установите капельницы в землю в прикорневой зоне. Проверьте, чтобы разложенные шланги не перегибались.

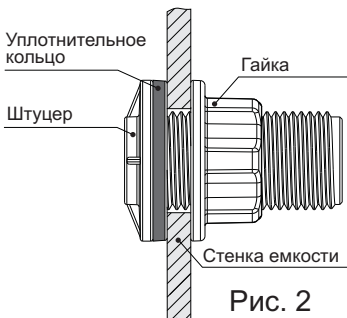


Рис. 2

5. Порядок работы.

Заполните резервуар водой. Чтобы избежать засорения системы, рекомендуется накрыть резервуар. Откройте кран, отрегулируйте поворотом крана расход воды в системе. Убедитесь, что из всех капельниц поступает вода. Если вода не поступает, возможно система «завоздушена», чтобы удалить воздух рекомендуется вынуть заглушки магистрального шланга до тех пор, пока не выйдет весь воздух. Периодически прочищайте фильтр: открутив стаканчик, промойте сеточку.

6. Хранение и зимнее консервирование системы.

Система не рассчитана на эксплуатацию в зимний период. В конце сезона, соберите систему, слейте всю воду из резервуара и шлангов, по возможности, продуйте систему. Храните комплект необходимо в сухом помещении при температуре не менее 3 град.

Обратите внимание: чтобы использовать систему в следующем сезоне, рекомендуется ежегодно высаживать растения по одинаковой схеме. Для изменения схемы посадки или расширения площади полива можно дополнительно приобрести расширительный комплект и магистральный шланг для капельного полива «ЖУК».

7. Возможные неисправности и способы их устранения

Неисправность	Причина	Способ устранения
Вода не поступает ко всем растениям	Нет давления в системе	Проверьте: - заполнен ли резервуар, - открыт ли кран, - герметичны ли соединения
	Засорился фильтр тонкой очистки	Разберите фильтр, открутив стаканчик, промойте сеточку
	Воздушная пробка в шланге	Устраните воздушную пробку, вынув заглушку, пока не потечет вода
Вода не поступает к отдельному растению	Засорилась капельница	Выньте капельницу из земли и прочистите
Вода не поступает к двум растениям одного тройника	Засорился тройник	Выньте и прочистите тройник