

De'Longhi Appliances  
via Seitz, 47  
31100 Treviso Italia

**TECHMOS.RU**  
просто выгодно



5711811091/01.13

Istruzioni per l'uso  
Instruction for use  
Mode d'emploi  
Bedienungsanleitung  
Gebruiksaanwijzingen  
Instrucciones para el uso  
Instruções de utilização  
Οδηγίες χρήσης  
Инструкции по эксплуатации  
Használati útmutató

FORNO ELETTRICO  
ELECTRIC OVEN  
FOUR ÉLECTRIQUE  
ELEKTROBACKOFEN  
ELEKTRISCHE OVEN  
HORNO ELÉCTRICO  
FORNO ELÉCTRICO  
ΗΛΕΚΤΡΙΚΟΣ ΦΟΥΡΝΟΣ  
ЭЛЕКТРИЧЕСКАЯ ПЕЧЬ  
VILLANYSŰTŐ



Návod k použití  
Návod na použitie  
Instrukcja obsługi  
Bruksanvisning  
Bruksanvisning  
Brugsanvisning  
Käyttöohjeet  
Upute za uporabu  
Navodila za uporabo  
Инструкции за употреба  
Instrucțiuni de utilizare  
Kullanım talimatları  
راهنمای کاربری  
تعلیمات الاستخدام

ELEKTRICKÁ TROUBA  
ELEKTRICKÁ PEC  
PIEKARNIK ELEKTRYCZNY  
ELEKTRISK OVN  
ELEKTRISK UGN  
ELEKTRISK OVN  
SÁHKÖUUNI  
ELEKTRIČNA PEČNICA  
ELEKTRIČNA PEČICA  
ЕЛЕКТРИЧЕСКА ФУРНА  
CUPTOR ELECTRIC  
ELEKTRIKLI FIRIN  
فرن برقی  
فرن كهربائي

# electrical connection (uk only)

- A) If your appliance comes fitted with a plug, it will incorporate a 13 Amp fuse. If it does not fit your socket, the plug should be cut off from the mains lead, and an appropriate plug fitted, as below.

**WARNING:** Very carefully dispose of the cut off plug after removing the fuse: do not insert in a 13 Amp socket elsewhere in the house as this could cause a shock hazard.

With alternative plugs not incorporating a fuse, the circuit must be protected by a 15 Amp fuse. If the plug is a moulded-on type, the fuse cover must be re-fitted when changing the fuse using a 13 Amp Asta approved fuse to BS 1362. In the event of losing the fuse cover, the plug must NOT be used until a replacement fuse cover can be obtained from your nearest electrical dealer. The colour of the correct replacement fuse cover is that as marked on the base of the plug.

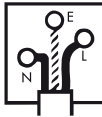
- B) If your appliance is not fitted with a plug, please follow the instructions provided below:

**WARNING - THIS APPLIANCE MUST BE EARTHED**


## IMPORTANT

The wires in the mains lead are coloured in accordance with the following code:

Green and yellow: Earth  
Blue: Neutral  
Brown: Live

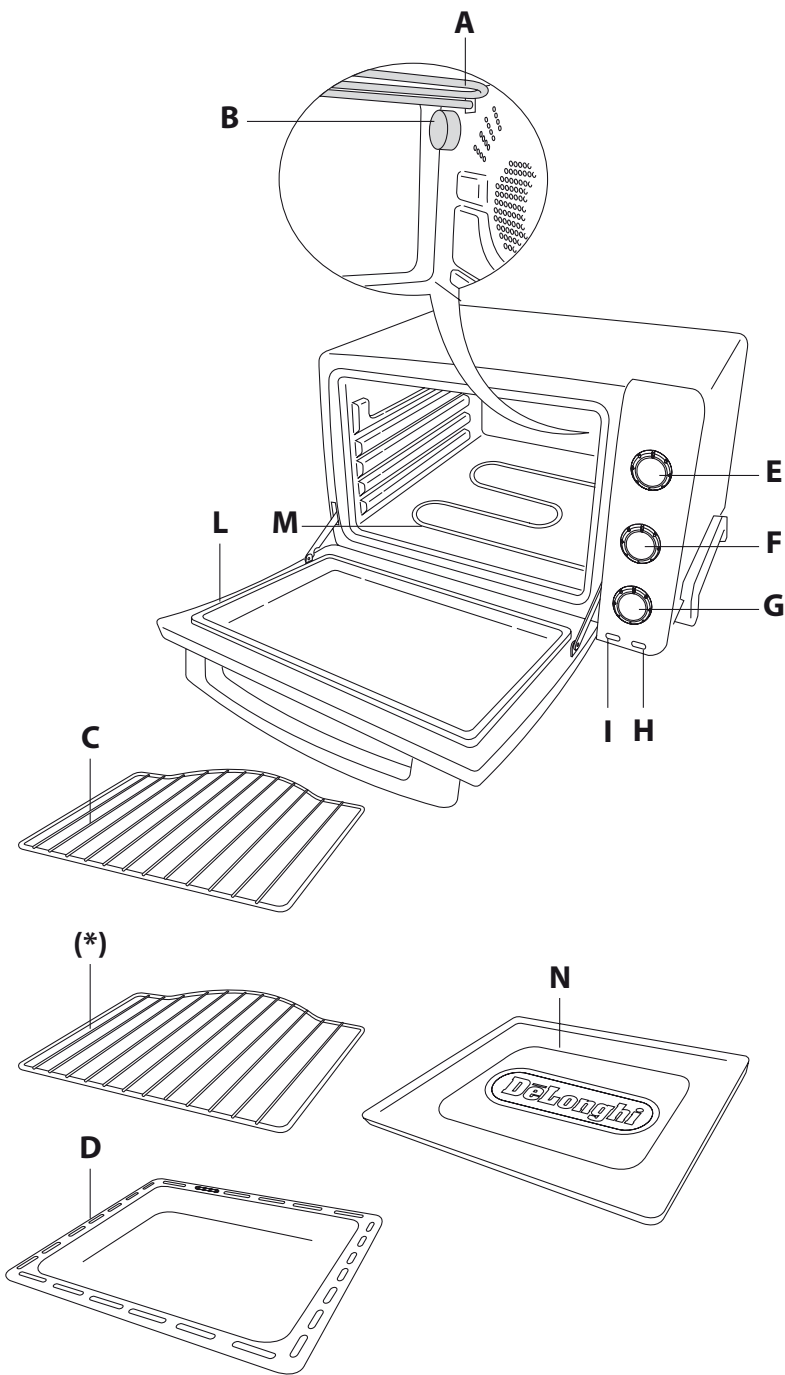


As the colours of the wires in the mains lead may not correspond with the coloured markings identifying the terminals in your plug, proceed as follows:

The green and yellow wire must be connected to the terminal in the plug marked with the letter E or the earth symbol  or coloured green or green and yellow.

The blue wire must be connected to the terminal marked with the letter N or coloured black.

The brown wire must be connected to the terminal marked with the letter L or coloured red.



## Описание прибора

- A Верхнее сопротивление
- B Внутреннее освещение (только некоторые модели)
- C Решетка - (\*) Только некоторые модели
- D Противень
- E Ручка терморегулятора
- F Ручка таймера
- G Ручка переключения режимов
- H Зеленая индикаторная лампа температуры °C
- I Красная индикаторная лампа ON
- L Стеклопанель дверца
- M Нижнее сопротивление
- N Поддон для сбора крошек

## Технические данные

Напряжение электропитания: 220-240 В, 50/60 Гц, макс. 16 А  
 Потребляемая мощность: 1800 Вт или 2000 Вт  
 Размеры: Дл.хВыс.хГл.: 485 х 305 х 430  
 Вес: 10 кг

## Режимы



РЕЖИМ "ПАНИРОВКА" – идеальный для панировки блюд *(только для определенных моделей)*



РЕЖИМ "ГРИЛЬ" – идеальный для жарки на гриле



РЕЖИМ "ТРАДИЦИОННАЯ ПЕЧЬ" – идеальный для любого традиционного приготовления



РЕЖИМ "РАЗМОРАЖИВАНИЕ" – идеальный для размораживания любых продуктов *(только для определенных моделей)*



РЕЖИМ "КОНВЕКЦИОННЫЙ НАГРЕВ" – идеальный для быстрой и равномерной прожарки *(только для определенных моделей)*




РЕЖИМ "ДЕЛИКАТНАЯ ЖАРКА" – идеальный для завершения приготовления блюд в особенности в нижней зоне



ПОДДЕРЖАНИЕ ТЕМПЕРАТУРЫ БЛЮДА

## Индикаторы



 красный индикатор ON  
загорается, когда печь включена



зеленый индикатор °C загорается, когда температура в печи достигает заданной

## меры безопасности

**До эксплуатации прибора внимательно прочтите инструкции. Бережно храните эти инструкции.**



### Примечание:

Этот символ выделяет советы и информацию, важную для пользователя.

- До использования печи в первый раз удалите из нее все упаковочные и бумажные материалы, такие как защитный картон, описания, пластиковые пакеты и т.д.
- Прибор должен располагаться на расстоянии не менее 20 см от электрической розетки, к которой он подключен.
- До первого использования для того, чтобы устранить запах "нового" прибора и появление дыма, вызванного наличием защитной смазки, нанесенной до перевозки на электрические сопротивления, включите прибор не менее чем на 15 минут вхолостую с температурой, установленной на максимальное значение.  
Во время этой операции проветривайте комнату.
- До использования тщательно промойте все аксессуары.



### Внимание!

Несоблюдение предупреждения может явиться или стать причиной ранения либо повреждения прибора.

- Печь предназначена для приготовления пищи. Она не должна использоваться для других целей, и не должна подвергаться модификации или каким-либо переделкам.
- После извлечения прибора из упаковки осмотрите дверцу и убедитесь в ее целостности. Так как дверца изготовлена из стекла и, поэтому хрупкая, при заметных сколах, полосах или царапинах рекомендуется требовать ее замены. Кроме того, во время эксплуатации прибора, выполнении операций по уходу и его перемещению не хлопайте дверцей, избегайте резких толчков и попадания холодных жидкостей на стекло, когда прибор нагрет.
- Установите прибор на горизонтальной плоской поверхности на высоте не менее 85 см и вне досягаемости детьми.
- Прибор может использоваться

детьми старше 8 лет и людьми с ограниченными физическими и психическими возможностями, либо людьми с недостаточными знаниями и опытом при условии внимательного наблюдения за ними и обучения методам безопасного использования прибора и ознакомления с опасностями, которые могут возникнуть.

Следите за детьми, убедитесь в том, что прибор не служит им игрушкой.

Операции по уходу и очистке не могут выполняться детьми, если они младше 8 лет, при условии постоянного наблюдения за ними.

- Храните прибор и шнур электропитания вне досягаемости детьми младше 8 лет.

- Не передвигайте работающий прибор.
- Не используйте прибор, если:
  - Неисправен шнур электропитания
  - Произошло падение прибора или видны повреждения или неисправности.

В таких случаях для того, чтобы избежать любых рисков, прибор должен быть отправлен в ближайший технический сервисный центр.

- Не устанавливайте прибор рядом с источником тепла.
- Не используйте прибор, как источник тепла.
- Ни в коем случае не помещайте в прибор бумагу, картон или пластик и ничего не кладите на него (инструменты, решетки, другие предметы).
- Не вставляйте ничего в вентиляционные отверстия. Не загораживайте их.
- Эта печь не является встраиваемой.
- После того, как дверца открыта ни в коем случае не ставьте на нее тяжелые предметы, горячие противни или емкости. Не тяните за ручку вниз.
- Любое другое не надлежащее

использование в профессиональных целях и не соответствующее инструкциям по эксплуатации освобождает производителя от ответственности и гарантийных обязательств.

- Данный прибор предназначен только для использования в домашнем хозяйстве. Его использование не предусматривается в помещениях, предназначенных для приготовления пищи для персонала магазинов, офисов и других рабочих мест, для агротуризма, гостиниц, мотелей и других структур, служащих для приема гостей, комнат сдаваемых в наем.

- Если прибор не используется и в любом случае до выполнения ухода за ним, отключите прибор от электросети.

- Прибор нельзя включать через внешний таймер или через систему с отдельным дистанционным управлением.

- Прибор должен быть установлен и работать с задней частью, придвинутой к стене.
- Не пользуйтесь металлическими угловатыми или режущими инструментами для очистки формы для замеса хлеба.
- До выполнения очистки обязательно отключите прибор, переведя таймер в положение '0' и выньте вилку электропитания.



## **Опасность ожога!**

Несоблюдение предупреждения может явиться или стать причиной ошпаривания или ожога.

- Когда прибор работает, температура

дверцы и внешней поверхности может быть очень высокой. Пользуйтесь прибором, касаясь только регуляторов, ручек и кнопок. Ни в коем случае не касайтесь металлических или стеклянных частей печи. При необходимости пользуйтесь защитными перчатками.

- Этот электроприбор работает при высокой температуре, которая может вызвать ожоги.
- Ни в коем случае не оставляйте воспламеняющихся продуктов вблизи печи или под мебелью, на которой она находится.
- Ни в коем случае не устанавливайте прибор под навесной мебелью или шкафом, либо вблизи воспламеняющихся материалов, таких как занавеси, занавески и т.д.
- **В случае, если продукты или их части в печи загорятся, ни в коем случае не пытайтесь потушить огонь водой. Держите дверцу закрытой, выньте вилку, и затушите пламя влажной тряпкой.**

## **Опасность!**

Несоблюдение предупреждения может быть или послужить причиной ранения или поражения электрическим током, опасным для жизни.

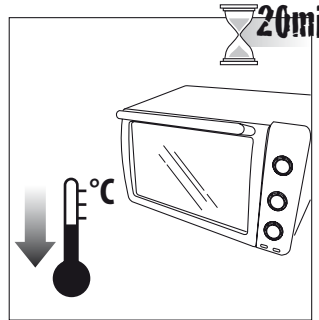
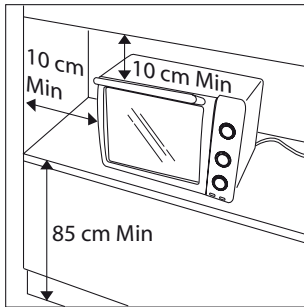
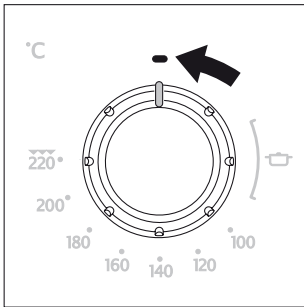
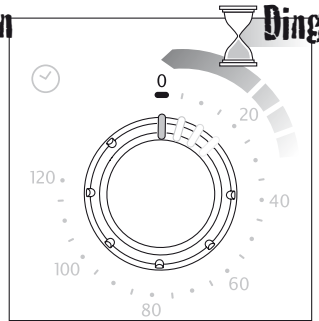
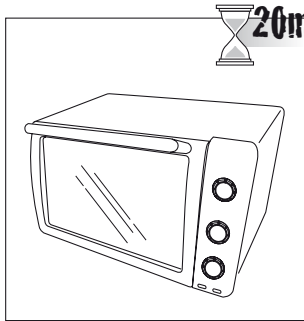
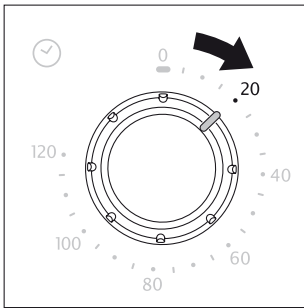
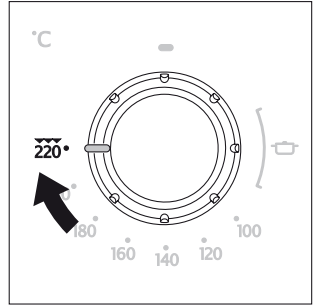
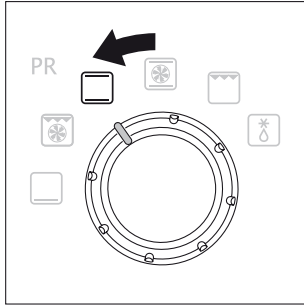
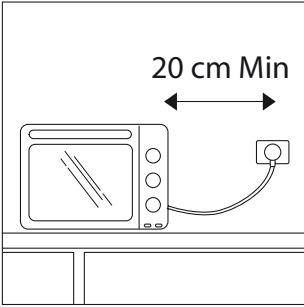
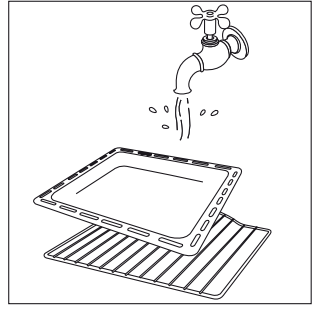
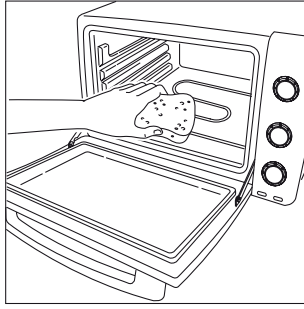
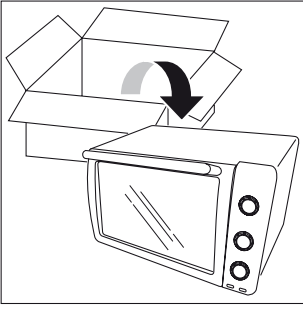
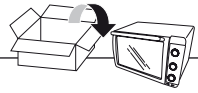
- **До того, как вставить вилку в розетку электропитания, убедитесь, что:**
  - **Напряжение питания сети соответствует значению, указанному на табличке с техническими характеристиками.**
  - **Розетка электропитания рассчитана на ток 16 А и имеет провод заземления.**
- **Производитель не несет никакой ответственности в случае, если эта норма безопасности не соблюдается.**
- Избегайте касания шнуром электропитания горячих частей печи, и не оставляйте его в висячем положении. Не отключайте прибор, потянув за шнур электропитания.
- Если вы хотите использовать удлинитель, убедитесь,

что он исправен, имеет вилку с заземлением, а провода имеют сечение, как минимум равное сечению шнура питания, поставленного с прибором.

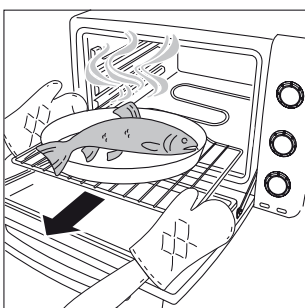
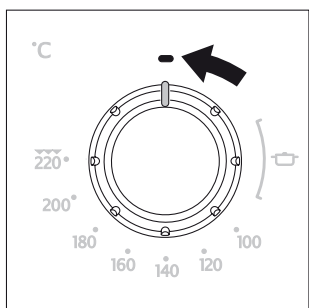
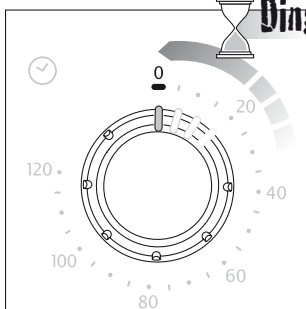
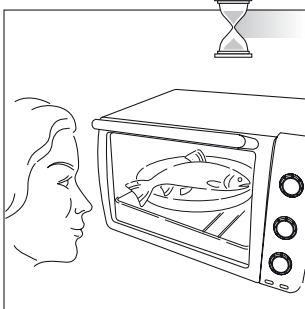
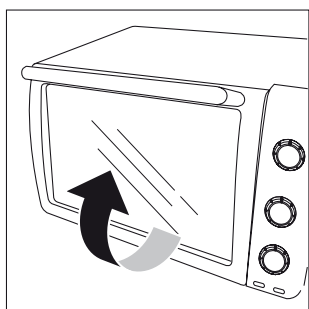
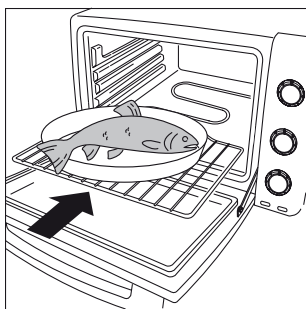
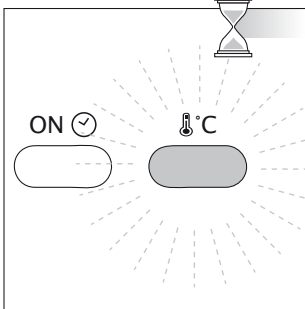
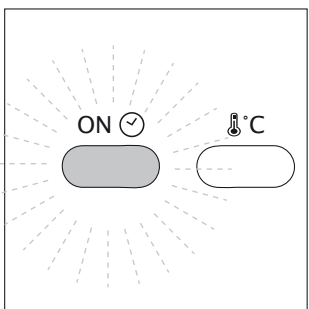
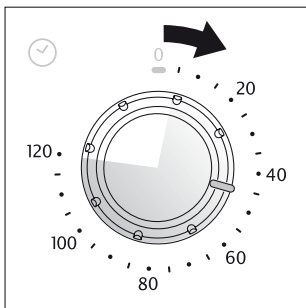
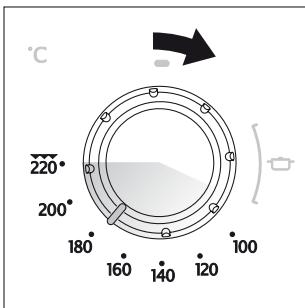
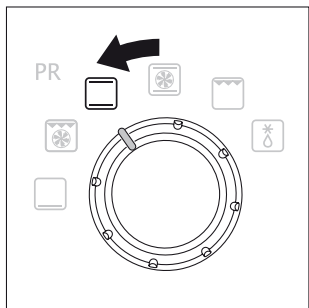
- Для того, чтобы избежать опасности поражения электрическим разрядом, ни в коем случае не погружайте шнур электропитания, вилку или весь прибор в воду или другую жидкость.
- Если шнур электропитания поврежден, он должен быть заменен производителем или его сервисной технической службой, или, в любом случае, квалифицированным специалистом, что позволит избежать какой бы то ни было риск.
- Для обеспечения личной безопасности ни в коем случае не разбирайте прибор самостоятельно; обращайтесь только в уполномоченный сервисный центр.

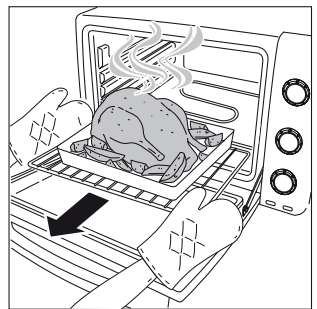
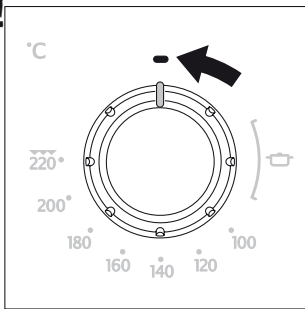
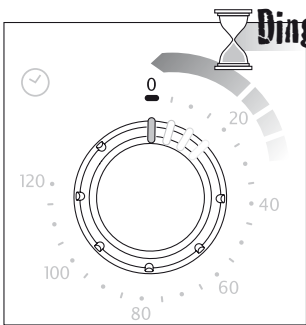
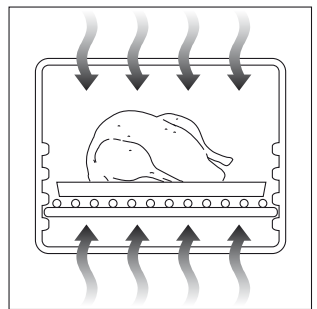
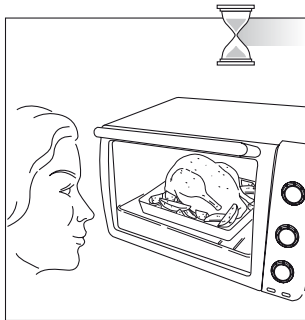
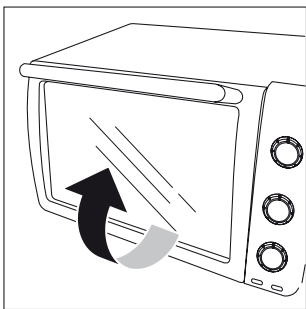
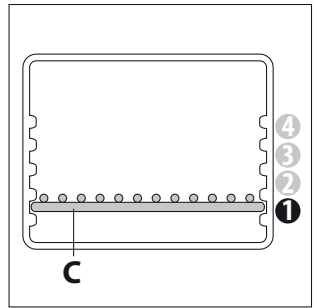
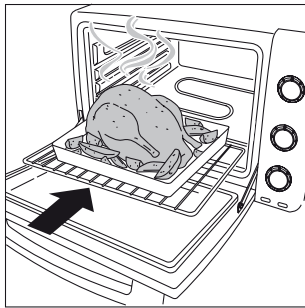
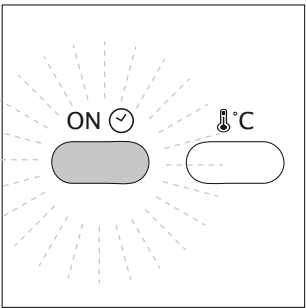
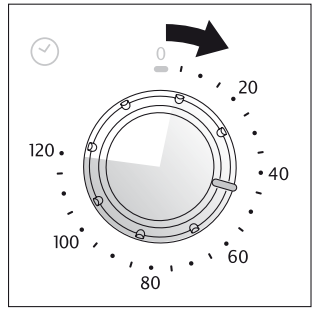
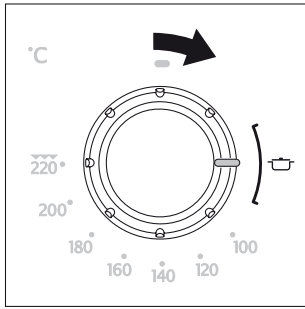
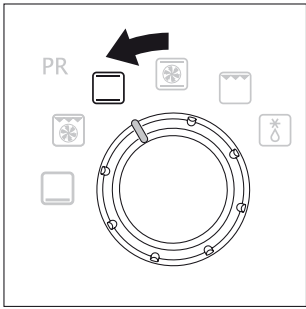
 Прибор соответствует следующим постановлениям ЕС:

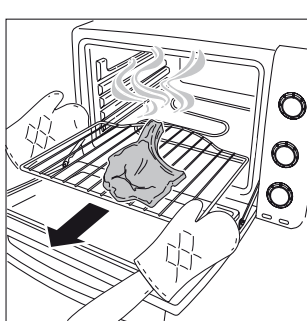
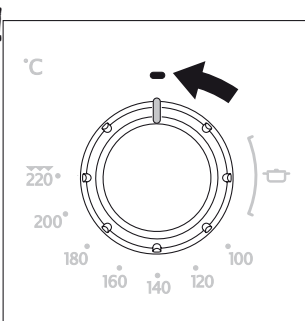
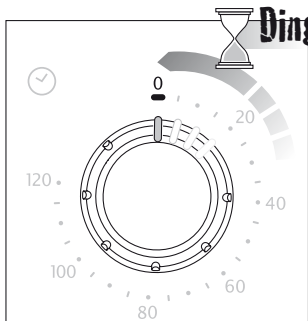
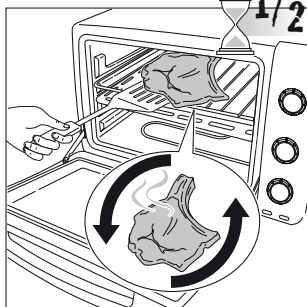
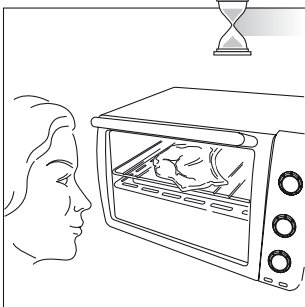
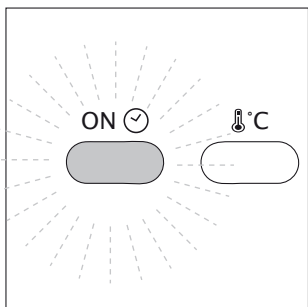
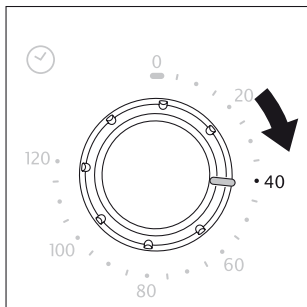
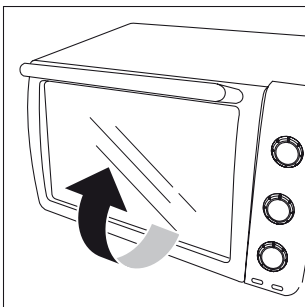
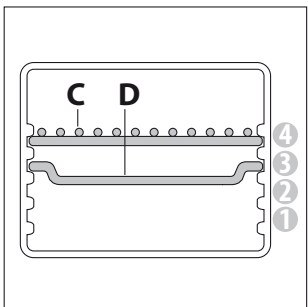
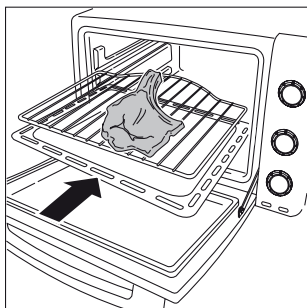
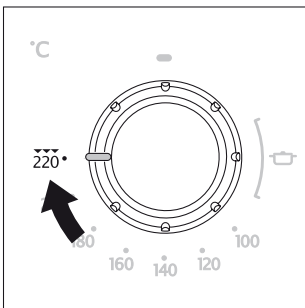
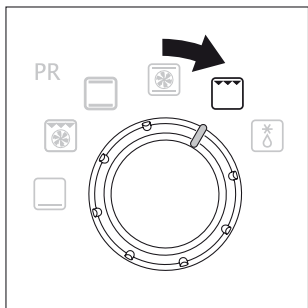
- Директиве по низкому напряжению 2006/95/ЕС и последующим дополнениям.
- Директиве EMC 2004/108/ЕС и последующим дополнениям.
- Материалы и предметы, предназначенные для контакта с пищевыми продуктами соответствуют требованиям европейской директивы № 1935/2004.

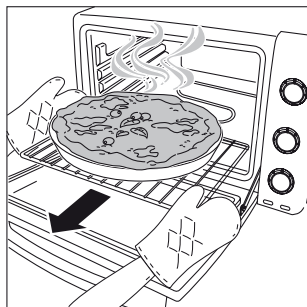
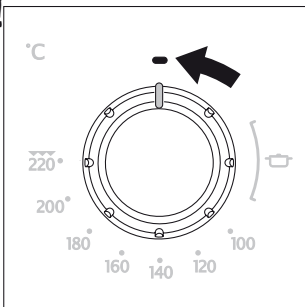
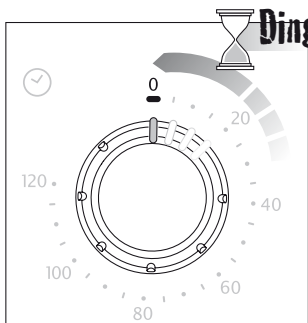
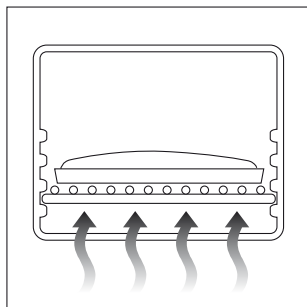
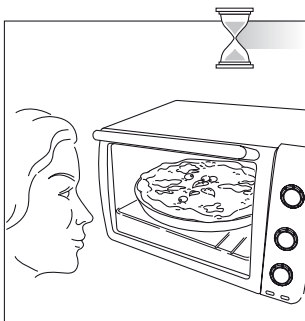
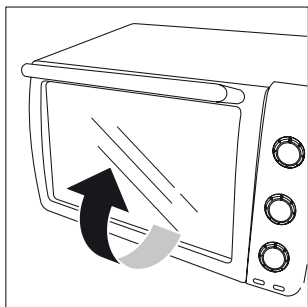
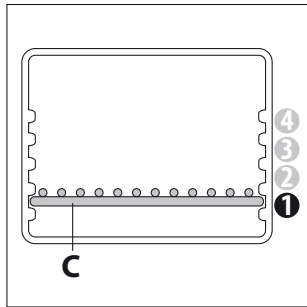
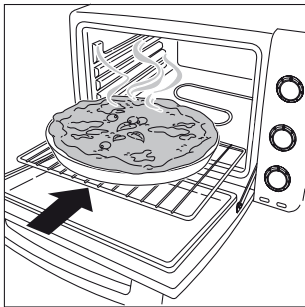
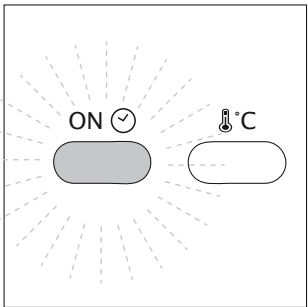
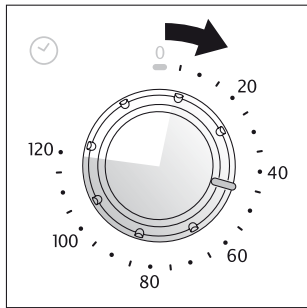
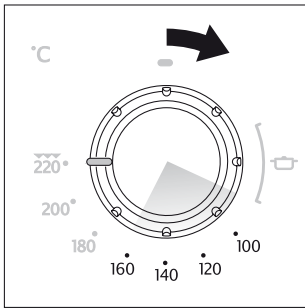
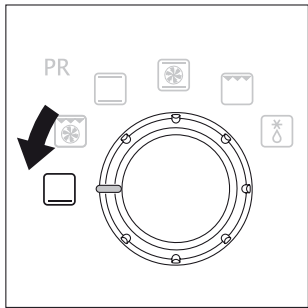


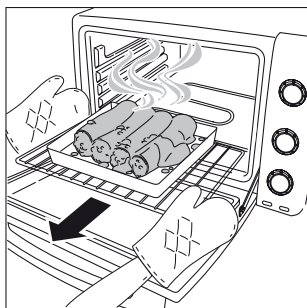
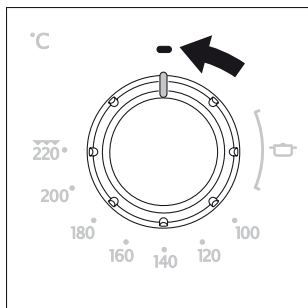
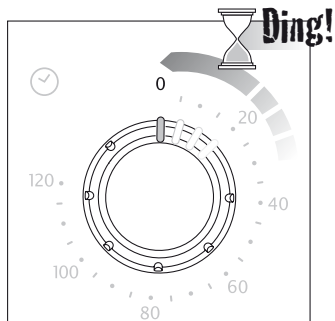
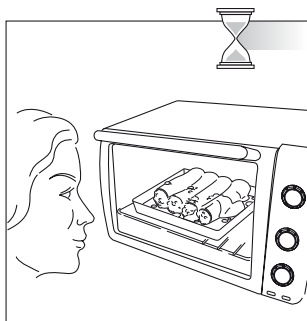
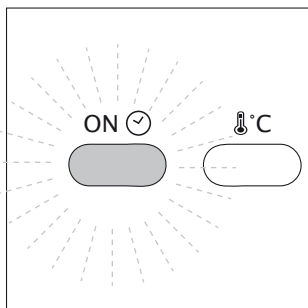
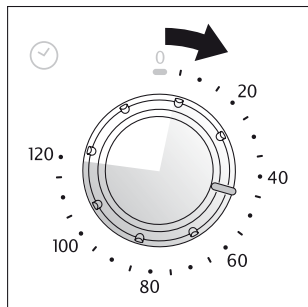
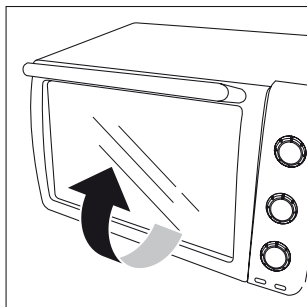
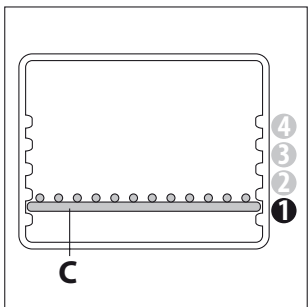
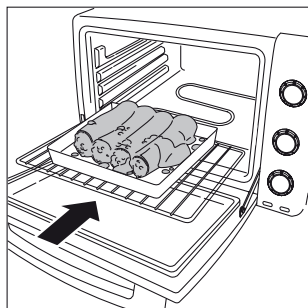
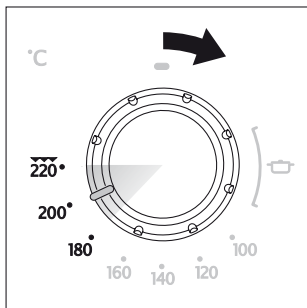
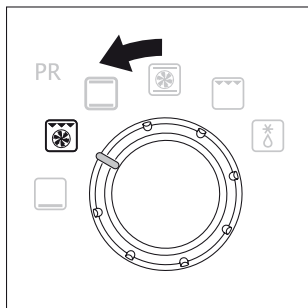


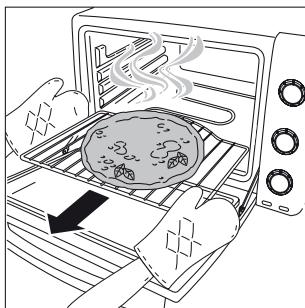
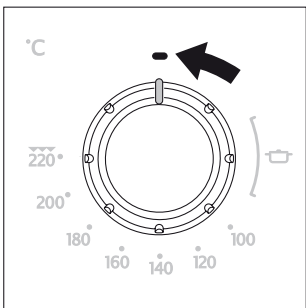
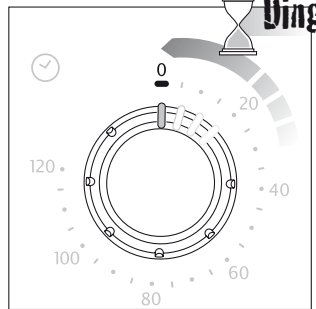
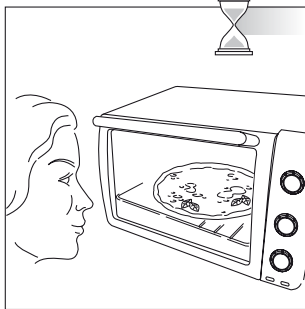
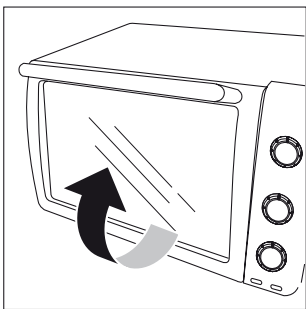
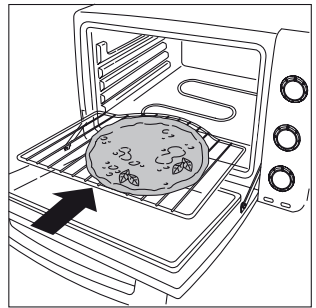
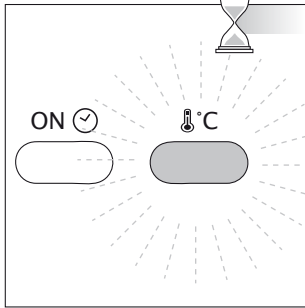
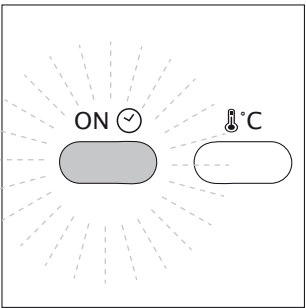
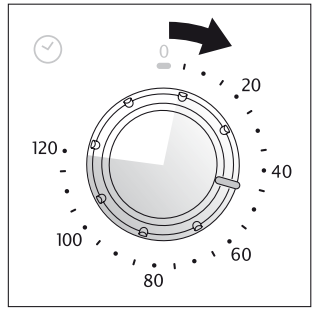
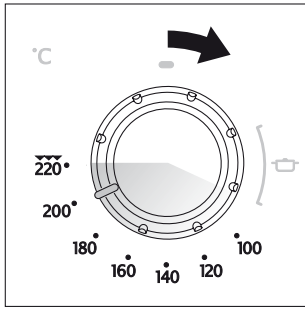
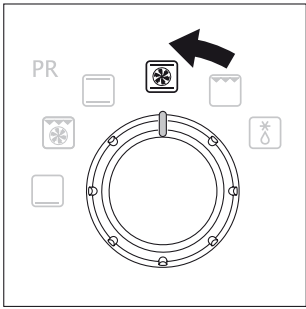


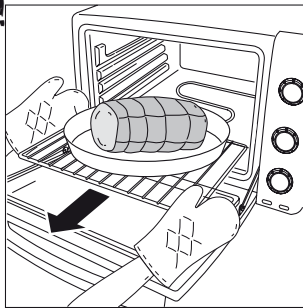
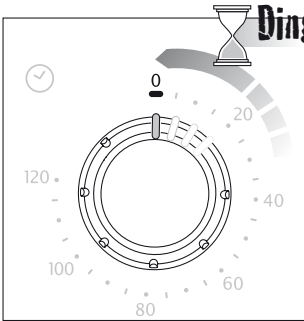
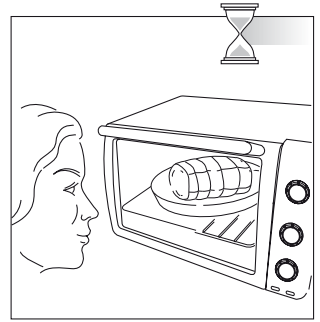
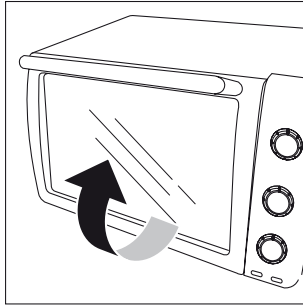
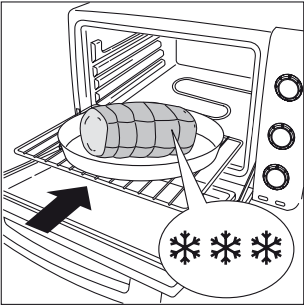
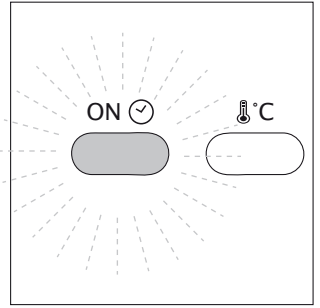
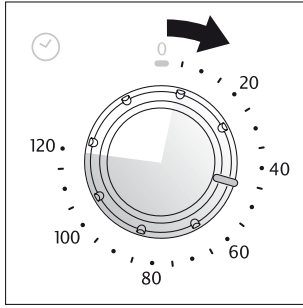
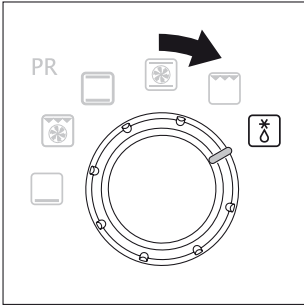


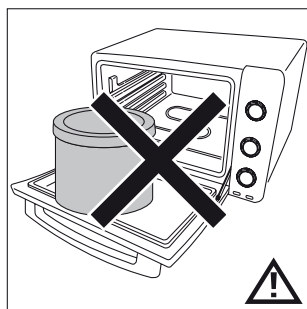
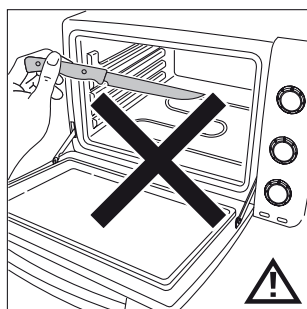
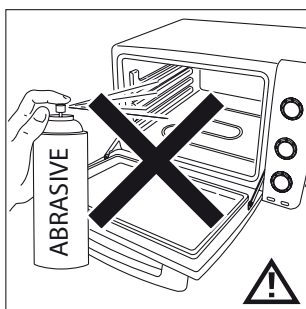
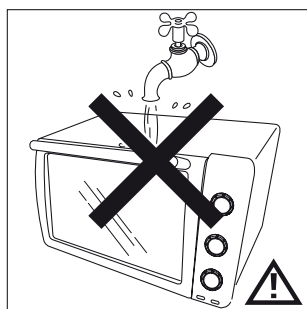
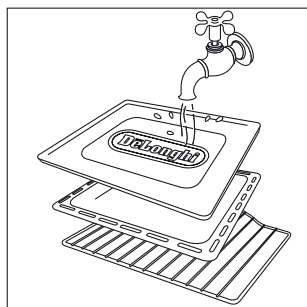
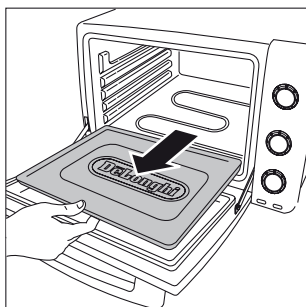
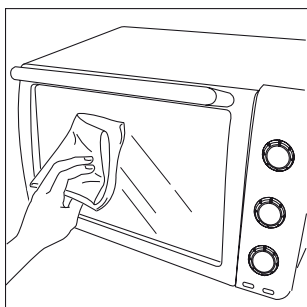
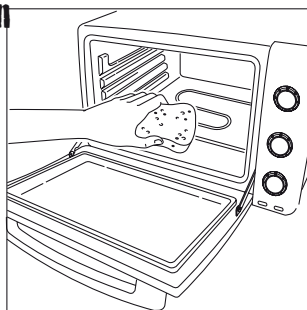
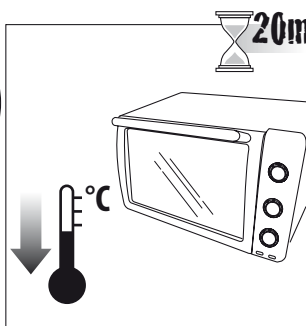
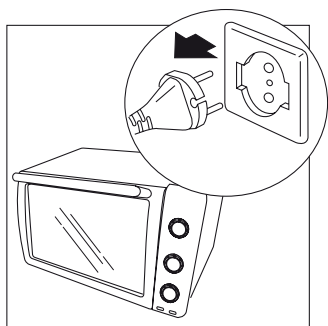





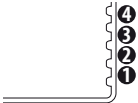
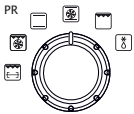










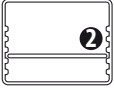

















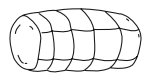







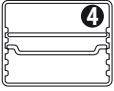







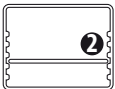



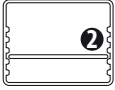






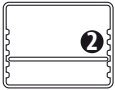






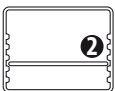



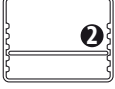







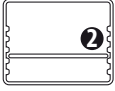


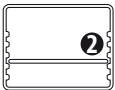









					
	700g		 	180 °C	45-50 min 30-35 min
	750g			200 °C	25-30 min
 ***	450g		 	200 °C	20-22 min 15-17 min
	500g			180 °C	35-40 min
	1500g		 	180 °C 200 °C	35-40 min 30-35 min
	1300g		 	190 °C	100-105 min 80-85 min
	700g		 	190 °C	65-70 min 50-55 min
	1000g		 	190 °C	90-95 min 75-80 min
	1200g			180 °C	55-60 min
	750g			220 °C	25-30 min

	1000g			200 °C	25-30 min
 ***	1000g			200 °C	65-70 min
					45-50 min
	1000g			200 °C	55-60 min
					45-50 min
	1000g			220 °C	15-20 min
	300g			180 °C	15-20 min
 ***	6			180 °C	20-22 min
					13-15 min
	850g			180 °C	40-45 min
					30-35 min
	850g			180 °C	40-45 min
					30-35 min
	900g			180 °C	35-40 min
					25-30 min
	12			170 °C	20-25 min
	900g			160 °C	85-90 min