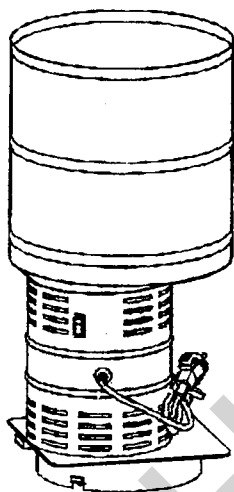


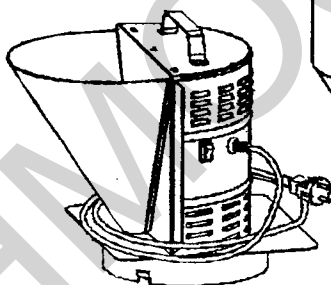
TECH
MOS
.RU



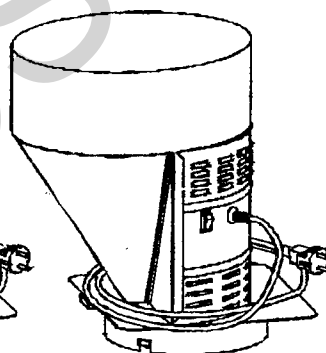
Измельчитель зерна



ИЗ -14;-25



ИЗ-05



ИЗ-15

Руководство по эксплуатации

МСМ05-00.000РЭ



Содержание

	стр.
1. Общие указания.....	2
2. Технические требования.....	3
3. Комплектность.....	4
4. Требования безопасности.....	4
5. Устройство изделия.....	5
6. Подготовка к работе	7
7. Порядок работы.....	8
8. Техническое обслуживание.....	8
9. Правила хранения.....	9
10. Возможные неисправности и методы их устранения.....	9
11. Гарантии изготовителя.....	10
12. Свидетельство о приёмке.....	11
Гарантийный талон.....	12

1. Общие указания

Уважаемый покупатель!

Данное руководство (паспорт) поможет Вам научиться эффективно пользоваться измельчителем зерна.

При покупке проверьте комплектность, указанную в таблице № 2, работоспособность путем пробного пуска, отсутствие наружных механических повреждений.

Внимание!

Требуйте от продавца заполнения свидетельства о приёмке.

Пожалуйста, прежде чем начать пользоваться измельчителем зерна, внимательно прочтите данное руководство.

В связи с постоянным усовершенствованием изделия предприятие оставляет за собой право вносить отдельные изменения в конструкцию и внешний вид, из-за чего могут быть расхождения купленного изделия с его описанием и изображением на рисунке.

Конструкция измельчителя зерна защищена несколькими патентами на изобретение, а также патентами на полезную модель. Попытка копирования конструкции является нарушением патентных прав и преследуется по закону.

Измельчитель зерна «Фермер» (далее по тексту — изделие) предназначен для дробления сухого зерна различных зерновых культур в подсобных хозяйствах с целью приготовления корма для домашних животных.

2. Технические требования

Таблица № 1

№	Характеристики	Ед. изм.	Модели измельчителей								
			ИЗ-05	ИЗ-15	ИЗ-05М	ИЗ-15М	ИЗ-14	ИЗ-14М	ИЗ-25	ИЗ-25М	
1	Напряжение	В	220								
2	Производительность* до	кг/час	170		250		300	320	350	400	
3	Режим работы		продолжительный								
4	Тип электродвигателя**		коллекторный однофазный								
			ДК105-370		ДК110-750-12		ДК100-1000	ДК110-750-12	ДК100-1000		
5	Полезная мощность электродвигателя	Вт	370		750		1000	750	1000		
7	Потребляемая мощность	Вт	800		1200		1300	1200	1300		
8	Класс электробезопасности		I		II		II	II	II		
9	Габаритные размеры (длина/ ширина/высота)	мм	390/290/335				265/250/540		315/300/600		
10	Масса без упаковки (не более)	кг	5,9	6,8	6,4	7,3	7,2		7,5		
11	Ресурс работы	час	300								
12	Срок службы	лет	5								

*производительность определяется при переработке пшеницы влажностью 12%

** допускается замена указанных электродвигателей аналогами, идентичными по присоединительным и габаритным размерам, а также соответствующими по мощности и частоте вращения.

3. Комплектность

Таблица № 2

	ИЗ-05	ИЗ-05М	ИЗ-15	ИЗ-15М	ИЗ-14	ИЗ-14М	ИЗ-25	ИЗ-25М
Измельчитель зерна (шт.)	1	1	1	1	1	1	1	1
Руководство по эксплуатации (паспорт) (шт.)	1	1	1	1	1	1	1	1
Запасной нож (шт.)	2	2	2	2	2	2	1	1
Предохранитель (8А) (шт.)	1	1	1	1	1	1	1	1
Бункер съёмный	-	-	1	1	1	1	1	1
Винты-саморезы (шт.)	-	-	2	2	3	3	3	3
Кольцо «вила-терм» (шт.)	-	-	-	-	1	1	1	1
Запасное боковое сито 04мм (шт.)	-	-	-	-	-	-	1	1

4. Требования безопасности

В связи с наличием в изделии электрооборудования и вращающегося рабочего инструмента необходимо соблюдать требования безопасности данного Руководства по эксплуатации, в противном случае несоблюдение может привести к выходу изделия из строя или несчастным случаям.

4.1 Изделие относится к бытовым электроприборам, работающим под надзором.

4.2 Подключение изделия к электрической сети осуществляется через двухполюсную розетку, изделия ИЗ-05 и ИЗ-15 через двухполюсную розетку с заземлением (евророзетку). Электромонтажные работы по подключению изделия к внутренним сетям необходимо выполнять с помощью квалифицированного электрика.

4.3 Для защиты органа слуха от шума при работе изделия следует использовать защитные средства, например, беруши или противозумные наушники.

4.4 Немедленно прекратите загрузку измельчаемого сырья и отключите изделие от сети в случае перегруза (резкое снижение оборотов электродвигателя), заклинивания режущего инструмента, при появлении искр из двигательного отсека или запаха гари, дыма.

4.5 Не оставляйте изделие в сырых помещениях, оберегайте его от ударов и резких нагрузок.

4.6 Отсоедините вилку шнура изделия от розетки:

- при перерыве в работе;
- при переносе изделия с одного рабочего места на другое;
- перед чисткой и по окончании работ;
- при разборке-сборке изделия, обслуживании и ремонте.

4.7 Запрещается:

- в процессе работы проталкивать сырьё в рабочую камеру рукой и посторонними предметами (палки, прутки и др.);
- эксплуатировать неисправное изделие;
- эксплуатировать изделие (ИЗ-05 и ИЗ-15) без надёжного заземления;
- одновременно прикасаться к корпусу включенного в электросеть изделия и устройствам, имеющим естественное заземление;
- включать изделие при повреждении выключателя, шнура питания (их следует заменить исправными, полученными от изготовителя или его представителя);
- включать изделие при открытой заслонке;
- производить обслуживание, ремонт, разборку и чистку изделия, включенного в электросеть;
- во избежание несчастных случаев и в целях пожарной безопасности оставлять без присмотра включенное изделие и допускать к нему детей.

4.8 Не рекомендуется:

4.8.1 закрывать вентиляционные отверстия на корпусе во время работы изделия;

4.8.2 производить подачу продуктов переработки до достижения электродвигателем рабочих оборотов;

Не допускать длительной (более 10 сек.) работы двигателя на холостом ходу. Это позволит значительно продлить срок службы изделия.

4.8.3 дробить влажное зерно и зерно, смешанное со снегом, т.к. это приведёт к забиванию загрузочного отверстия и ячеек в сите продуктами дробления;

4.8.4 допускать полного освобождения бункера в процессе дробления. При несоблюдении возможно попадание дроблёного зерна из рабочей камеры в лицо и в моторный отсек.

5. Устройство изделия

5.1 Устройство изделия показано на рис.1.

На основании 3 закреплен электродвигатель 4, который закрыт кожухом 2. На вал электродвигателя установлен нож 5. К нижней стороне основания приварен отражатель 14, вовнутрь которого устанавливается боковое сито 13 и прижимается дном рабочей камеры 12.

Сухое зерно засыпается в бункер 1. Подача зерна регулируется заслонкой 8.

При работе изделия зерно измельчается в рабочей камере ножом 5 и через отверстия в боковом сите высыпается в приготовленную тару. Уважаемый покупатель!

В изделии используется сито боковое с отверстиями **05** мм.



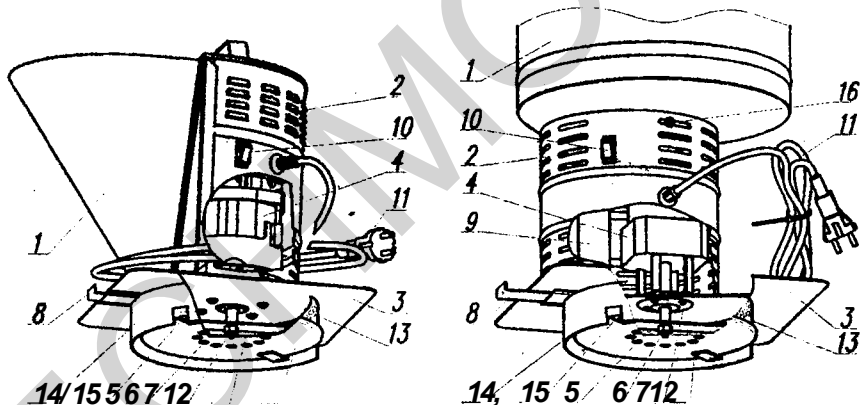
Для получения более мелкой фракции измельчённой массы, предприятие изготавливает сито с отверстиями 04 мм. Для получения более крупной фракции (кормление птицы) изготавливается сито с отверстиями 06 мм. Необ-

ходимое для Вас сито Вы можете приобрести непосредственно на нашем предприятии или через торгующие организации (дилеров).

5.2 Схемы электрические принципиальные изделий показаны на рис. 3 (а, б).

5.3 С целью обеспечения безопасной работы и защиты двигателя от перегрузки на изделие устанавливается предохранитель.

5.4 Для защиты электродвигателя от перегрузки при дроблении тяжелых культур необходимо прикрывать заслонку 8.



ИЗ-05 (ИЗ-05М) ИЗ-15 (ИЗ-15М)

- 1 - бункер
- 2 - кожух
- 3 - основание
- 4 - электродвигатель
- 5 - нож
- 6 - гайка
- 7 - винт крепления электродвигателя (4 шт.)
- 8 - заслонка

ИЗ-14 (ИЗ-14М), ИЗ-25(ИЗ-25М)

- 9 - приёмная труба
- 10 - выключатель
- 11 - шнур питания
- 12 - дно рабочей камеры
- 13 - боковое сито
- 14 - отражатель
- 15 - винт крепления сита
- 16 - винт-саморез крепления бункера (3 шт.)

Рис. 1 Устройство измельчителя зерна

6. Подготовка к работе

6.1.1 В изделиях ИЗ-14, -14М, -25, -25М (см. рис. 2) на горловину бункера надеть кольцо (входит в комплект), затем установить бункер на кожух, плотно совместив горловину бункера с отверстием в приёмной трубе и зафиксировав тремя винтами-саморезами 16 (см. рис. 1) через имеющиеся пазы в кожухе;

6.1.2 В изделиях ИЗ-15, -15М вставить бункер в 3 паза на крышке кожуха электродвигателя, зафиксировать бункер двумя винтами-саморезами;

6.2 Взять пустую тару (для измельчённой массы) и установить на горизонтальной поверхности;

6.3 Разместить изделие на приготовленной таре (см. приложение 2);

6.4 Установить выключатель в положение «О»;

6.5 Подключить вилку шнура питания к сети;

6.6 Во избежание попадания твердых и металлических предметов в рабочую камеру необходимо просеять зерно на сите с квадратной ячейкой 10x10 или с ячейкой диаметром 10 мм. Сито можно приобрести у производителя.

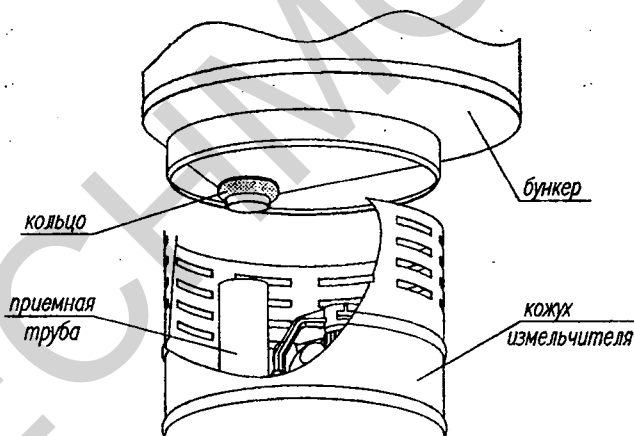
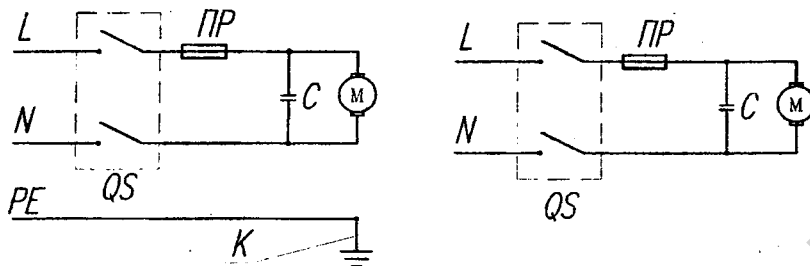


Рис. 2 Установка бункера



«а» ИЗ-05 и ИЗ-15 (I класса) «б» ИЗ-05М, ИЗ-15М, ИЗ-14,
ИЗ-14М, ИЗ-25, ИЗ-25М (II класса)

М - коллекторный электродвигатель

С - фильтр подавления радиопомех

QS - выключатель двухполюсный

L - фазный провод сети

N - нулевой рабочий провод сети

PE - защитный заземляющий проводник

K - заземляющий контакт на корпусе электроприбора

PP - предохранитель

Рис. 3 Схемы электрические принципиальные

7. Порядок работы

7.1 Закрыть заслонку, наполнить бункер зерном и, нажав на клавишу выключателя со стороны «I», запустить изделие. После набора двигателем оборотов (2 сек.) открыть заслонку;

7.2 Во время работы следить, чтобы уровень измельчённой массы в приёмной таре не доходил до дна рабочей камеры;

7.3 После завершения работы необходимо выработать зерно (согласно п.п. 4.8,4), закрыть заслонку, выключить измельчитель, нажав на клавишу выключателя со стороны «O», отсоединить вилку шнура от розетки;

7.4 Режим работы измельчителя продолжительный, рекомендуется делать перерыв на 5-10 мин. через каждый час работы;

8. Техническое обслуживание

Техническое обслуживание необходимо проводить при отключённом изделии.

8.1 При необходимости произвести замену ножа;

Внимание: после замены ножа при установке бокового сита необходимо совместить вырубленный на нем паз с направляющей заслонки.

8.2 При обнаружении вибрации проверить крепление ножа;

8.3 Все работы, связанные с техническим обслуживанием, проверкой и ремонтом изделия, могут быть произведены предприятием-изготовителем или его представителем.

8.4 Во избежание выхода изделия из строя используйте комплектующие, полученные от предприятия-изготовителя.

9. Правила хранения

9.1 Хранить изделие следует в сухом помещении.

9.2 Независимо от срока службы изделие не представляет экологической опасности для жизни и здоровья людей и окружающей среды, поэтому особых мер по утилизации не требуется.

10. Возможные неисправности и методы их устранения

Неисправность	Причины неисправности	Метод устранения
Изделие не работает	- перегорел предохранитель	- заменить предохранитель (см. приложение 1);
	- неисправен шнур электропитания;	- заменить шнур электропитания, полученный от изготовителя или его представителя;
	- неисправен выключатель;	- заменить выключатель, полученный от изготовителя или его представителя;
	- нет контакта в цепи;	- зачистить контакты;
Изделие не выходит на заданные обороты	- переполнение рабочей камеры зерном или продуктами дробления;	- обесточить изделие, очистить рабочую камеру и выполнить требования раздела 7;
	- низкое напряжение;	- при работе использовать сеть с номинальным напряжением $U=220V\pm 10\%$ (стабилизатор);
Наличие в дробленой массе большого количества целого зерна	- износ ножа;	- перевернуть нож, либо заменить;
	- износ бокового сита (разрыв перемычек между отверстиями);	- заменить боковое сито;
	- неправильная установка бокового сита	- установить боковое сито, совместив вырубленный на нем паз с направляющей заслонки

Затруднён выход измельчённого продукта из рабочей камеры	- использование зерна повышенной влажности (свыше 13%) или засоренности;	- использовать сухое и чистое зерно
	- переполнение приёмной тары	- освободить приёмную тару от измельчённой массы

11. Гарантии изготовителя

11.1 Изготовитель гарантирует исправную работу изделия при соблюдении правил хранения, установки и эксплуатации, указанных в настоящем Руководстве по эксплуатации (паспорте).

11.2 Гарантийный срок на изделие установлен изготовителем и составляет 6 месяцев со дня продажи товара потребителю или 120 часов работы (что наступит ранее). При отсутствии даты продажи гарантийный срок исчисляется от даты выпуска изделия.

11.3 Изготовитель обязуется в течение гарантийного срока эксплуатации произвести бесплатный ремонт при выполнении следующих условий:

- эксплуатация изделия производилась в точном соответствии с руководством по эксплуатации, иначе ремонт осуществляется за счет покупателя;

- положительное решение экспертизы, проведенной комиссией специалистов отдела качества ООО «Уралспецмаш» в течение 3 рабочих дней после поступления изделия;

- изделие поступило в чистом виде, без механических повреждений в полной комплектации;

- руководство по эксплуатации с необходимыми отметками;

- заявление от потребителя с указанием причин выхода из строя;

- технически обоснованный акт от торгующей организации.

11.4 Гарантия изготовителя не распространяется на следующие случаи:

- при возникновении дефекта в результате умышленных или ошибочных действий потребителя;

- при поломке или порче изделия вследствие стихийного бедствия;

- при повреждениях, вызванных попаданием внутрь изделия посторонних веществ, предметов, жидкостей;

- при не предусмотренной инструкцией по эксплуатации разборке изделия, изменении конструкции и других вмешательствах;

- при естественном износе комплектующих, имеющих ограниченный срок службы (нож, сито);

- если неисправность вызвана прямым или косвенным действием механических сил, химического, термического или физического воздействия.

- наработка изделия составляет более 120 часов,

12. Свидетельство о приёме

Измельчитель зерна «Фермер» модели ИЗ-05, ИЗ-05М, ИЗ-14, ИЗ-14М, ИЗ-15, ИЗ-15М, ИЗ-25, ИЗ-25М (нужное подчеркнуть) соответствует ТУ 47444-001-4У144012-2001 и признан годным к эксплуатации

Заводской номер _____

Дата выпуска измельчителя _____

Штамп ОТК



Продан _____
(наименование торгующей организации)

Дата продажи _____ 201__ г.

Штамп
торгующей
организации

**Гарантийный талон на измельчитель зерна ИЗ-05,
ИЗ-05М, ИЗ-14, ИЗ-14М, ИЗ-15, ИЗ-15М, ИЗ-25, ИЗ-25М**

(нужное подчеркнуть)

Заводской № _____

Дата выпуска _____

Дата продажи _____

Причина отказа: _____

Выполнены работы по устранению неисправностей:

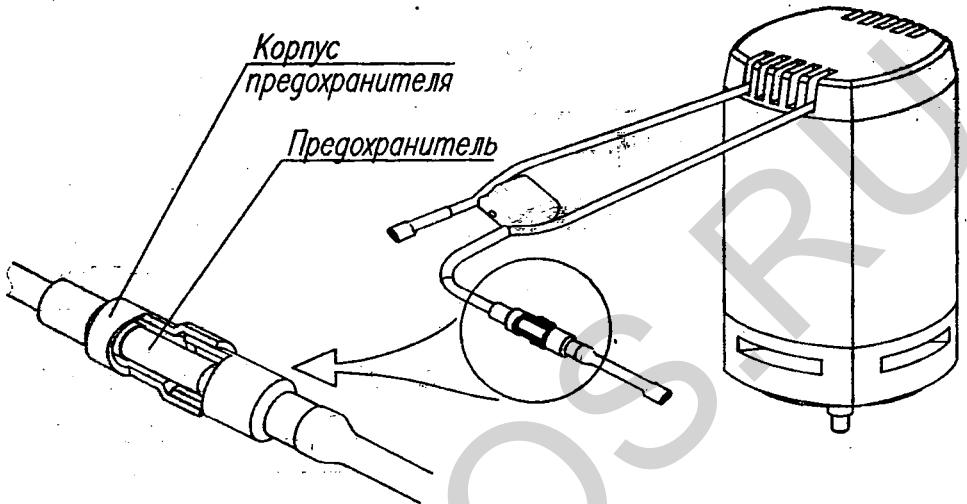
Ремонт произвёл: _____

Подпись _____

Дата _____

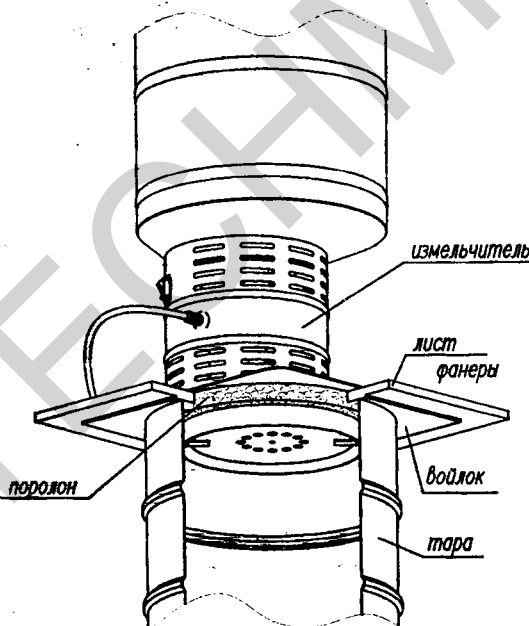
Примечание: _____

Приложение 1
Замена предохранителя



Приложение 2

Схема установки изделия на тару



Для исключения выхода мучной пыли из тары рекомендуем:

- Лист войлока наклеить снизу на лист фанеры (габаритные размеры фанеры выбираются с учетом размеров тары, диаметр отверстия под установку изделия — 0240 мм);

- На наружный контур отражателя изделия установить кольцо из поролона.

Возможно применение аналогичных материалов.