

Миникурятник

Модель SDC0802

Инструкция по применению
SDC0802.00.001 ИП



**Прежде, чем использовать изделие,
ознакомьтесь с инструкцией.**

Курятник модель SDC0802

Инструкция по применению

Уважаемый клиент, благодарим за Ваш выбор! Для того чтобы не столкнуться с трудностями при сборке и использовании этого изделия, пожалуйста, прочтите настоящую Инструкцию и следуйте ее указаниям, а также проверьте условия, в которых изделие будет эксплуатироваться.

I. ВВЕДЕНИЕ

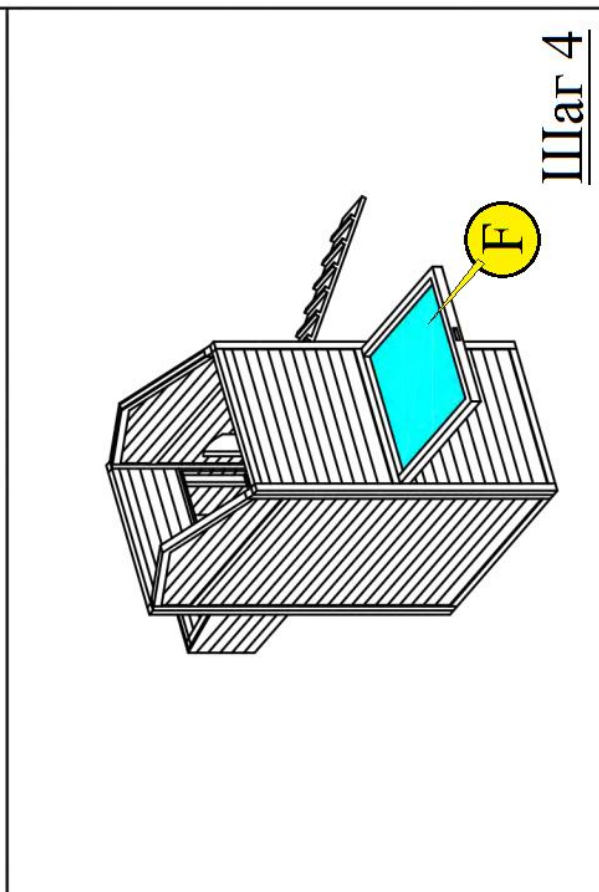
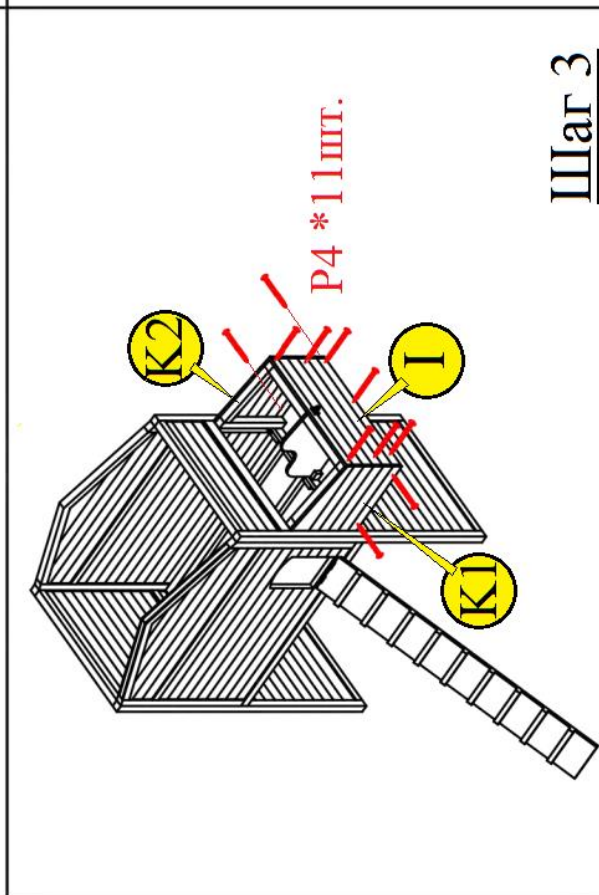
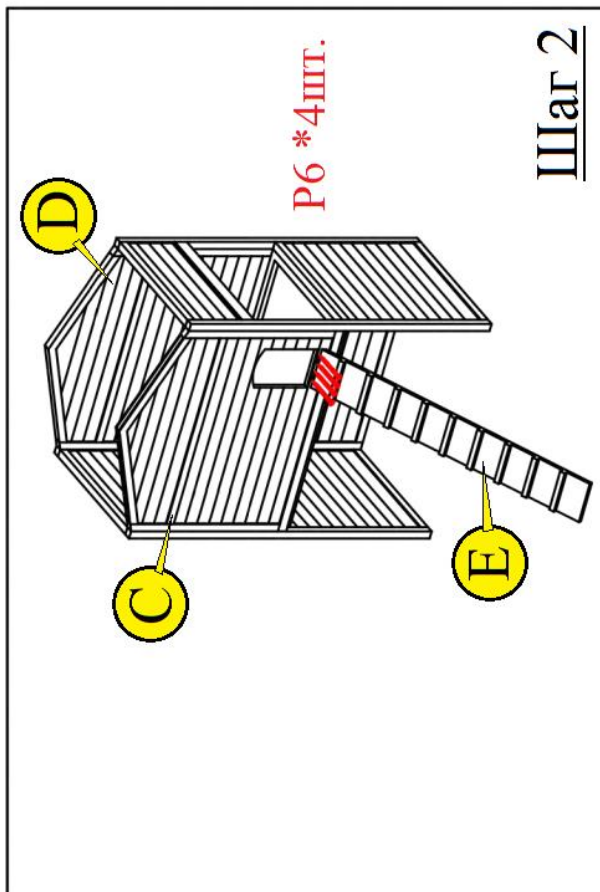
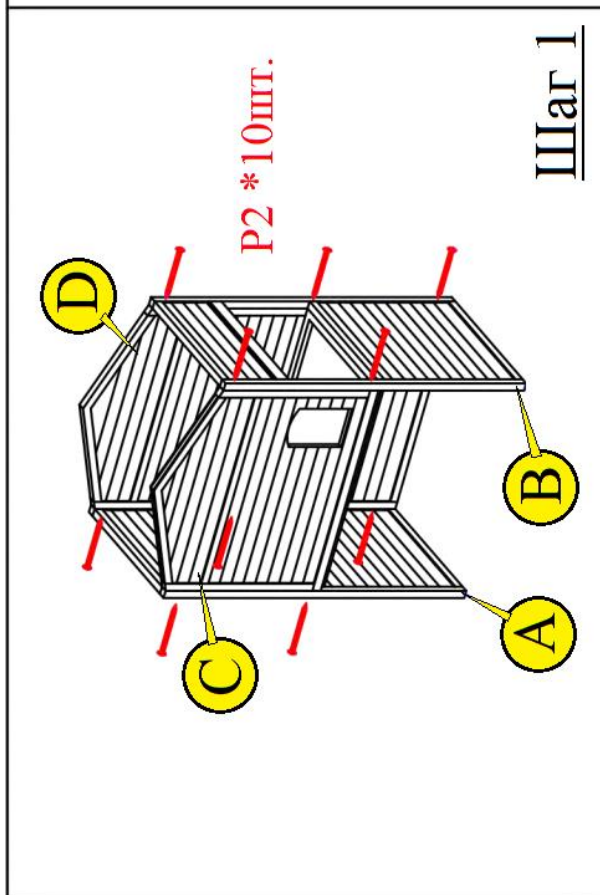
Миникурятник модель SDC0802 разработан и изготовлен на профессиональном оборудовании из высококачественных материалов: деревянный корпус пропитан специальным экологичным влагоотталкивающим составом, выдвижной поддон выполнен из оцинкованного железа, для кровли применен водоотталкивающий материал – битумная черепица. В Миникурятнике оборудованы специальные места для гнезд, откуда, благодаря откидывающейся крыше, легко доставать яйца. Миникурятник поставляется в разобранном виде в коробках.

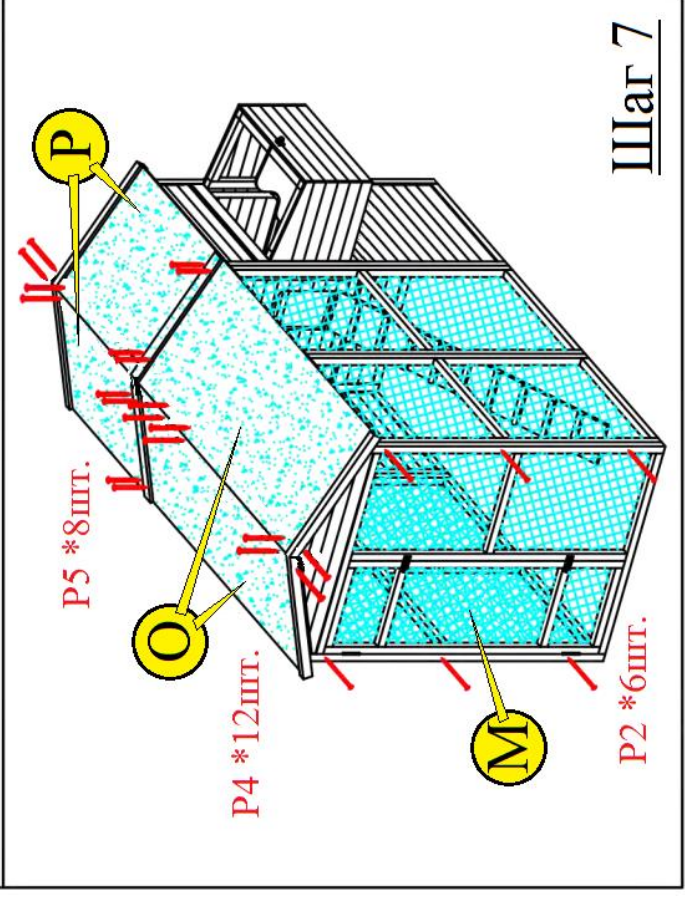
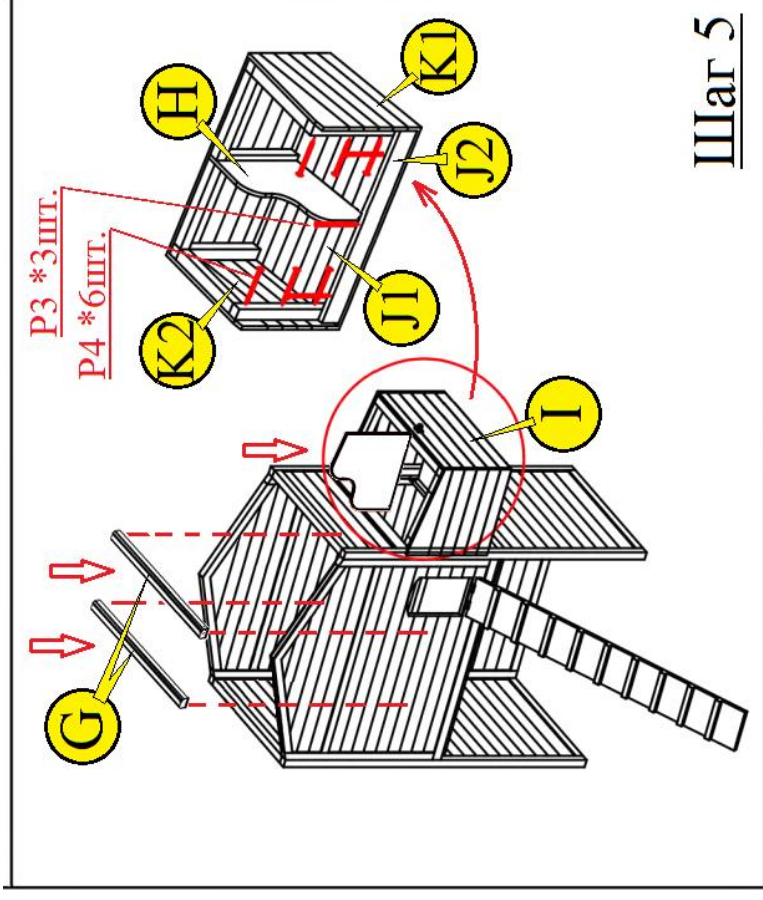
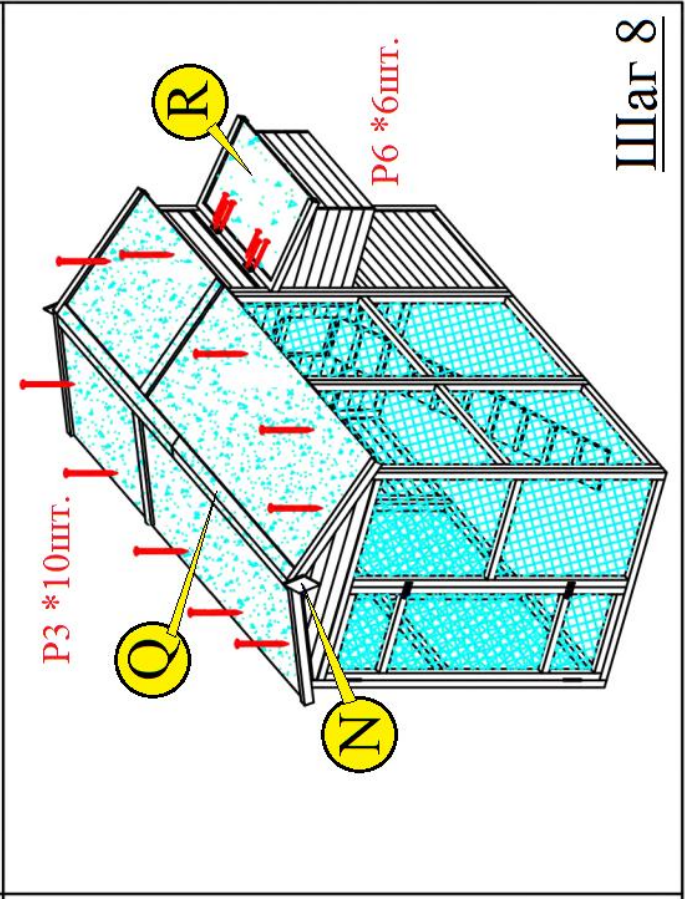
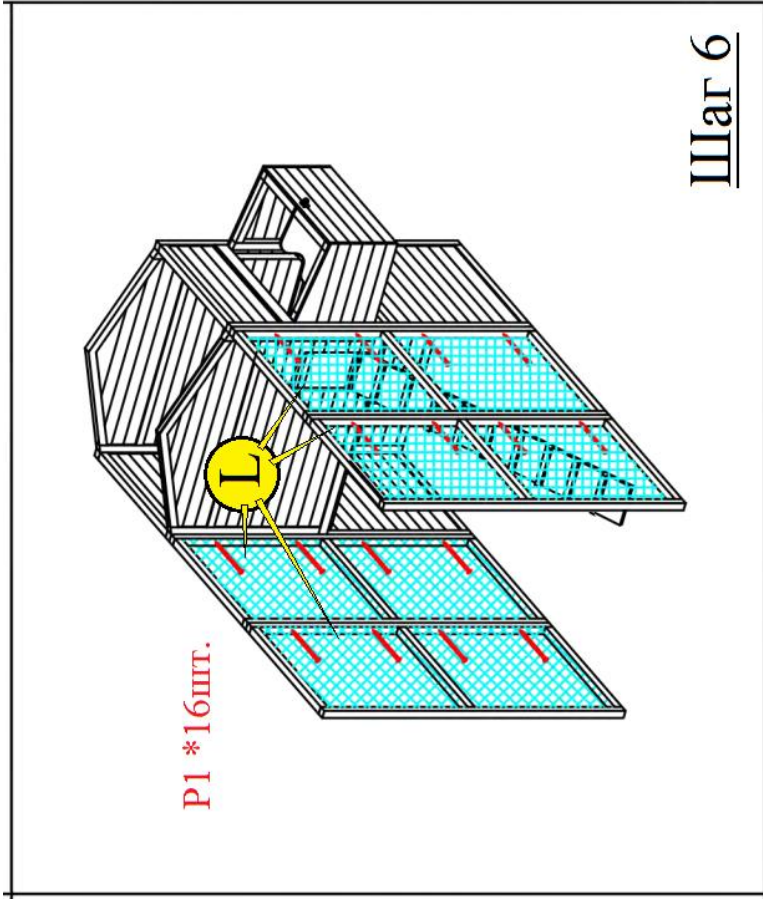
II. ОСНОВНЫЕ ХАРАКТЕРИСТИКИ

Габаритные размеры Д*Ш*В	2000*1340*1500 мм
Полезная площадь	2,7 м ²
Вместимость	4-6 особей
Количество коробок упаковки	2 шт.
Габаритные размеры упаковки Д*Ш*В коробка #1	1355*640*195 мм
коробка #2	1430*915*125 мм
Вес Нетто/Брутто коробка #1	23/25 кг
коробка #2	22/24 кг

Для сборки Курятника воспользуйтесь схемой сборки на страницах 2-3 и перечнем составных частей на страницах 4-5.

Схема сборки





III. РЕКОМЕНДАЦИИ и МЕРЫ БЕЗОПАСНОСТИ.

1. Миникурятник следует устанавливать на ровной твердой поверхности, чтобы избежать перекоса конструкции. При необходимости добейтесь ровной установки, подложив под один из углов дощечку необходимой толщины. Если Миникурятник установлен правильно и не перекошен, дверцы открываются и закрываются легко, без усилий.
2. *Внимание! Не располагайте Миникурятник вблизи нагревательных приборов и в местах возможного обильного попадания воды (под краем крыши здания, под водостоком и пр.)!*
3. Содержите Миникурятник в чистоте. Регулярно проводите санитарную обработку: убирайте остатки пищи, продукты жизнедеятельности и другой мусор.

Производитель оставляет за собой право вносить незначительные изменения и дополнения в конструкцию изделия, не ухудшающие его технические характеристики, без отображения этих изменений в тексте Инструкции. Рекомендуем регулярно получать информацию об этом у производителя или продавца данного изделия.

