

# BRAUN

Multiquick 7  
Multiquick 5  
Multiquick 3



Type 4294, 4293, 4292

[www.braun.com](http://www.braun.com)

J 700

J 500

J 300



## Braun Infolines

Deutsch	6
English	8
Français	11
Español	14
Português	16
Italiano	19
Nederlands	22
Dansk	24
Norsk	27
Svenska	29
Suomi	32
Polski	34
Český	37
Slovenský	40
Magyar	42
Hrvatski	45
Slovenski	47
Türkçe	50
Română (RO/MD)	52
Ελληνικά	55
Lietuvių	58
Latviski	60
Eesti	63
Български	65
Русский	68
Українська	72
عربي	79

**DE/AT 00 800 27 28 64 63**  
**00 800 BRAUNINFOLINE**

**CH 08 44 - 88 40 10**

**UK 0800 783 7010**

**IE 1 800 509 448**

**FR 0 800 944 802**

**BE 0 800 14 592**

**ES 901 11 61 84**

**PT 808 20 00 33**

**IT (02) 6 67 86 23**

**NL 0 800-445 53 88**

**DK 70 15 00 13**

**NO 22 63 00 93**

**SE 020 - 21 33 21**

**FI 020 377 877**

**PL 801 127 286**  
**801 1 BRAUN**

**CZ 221 804 335**

**SK 02/5710 1135**

**HU (06-1) 451-1256**

**HR 01/6690 330**

**SI 080 2822**

**TR 0 800 261 63 65**

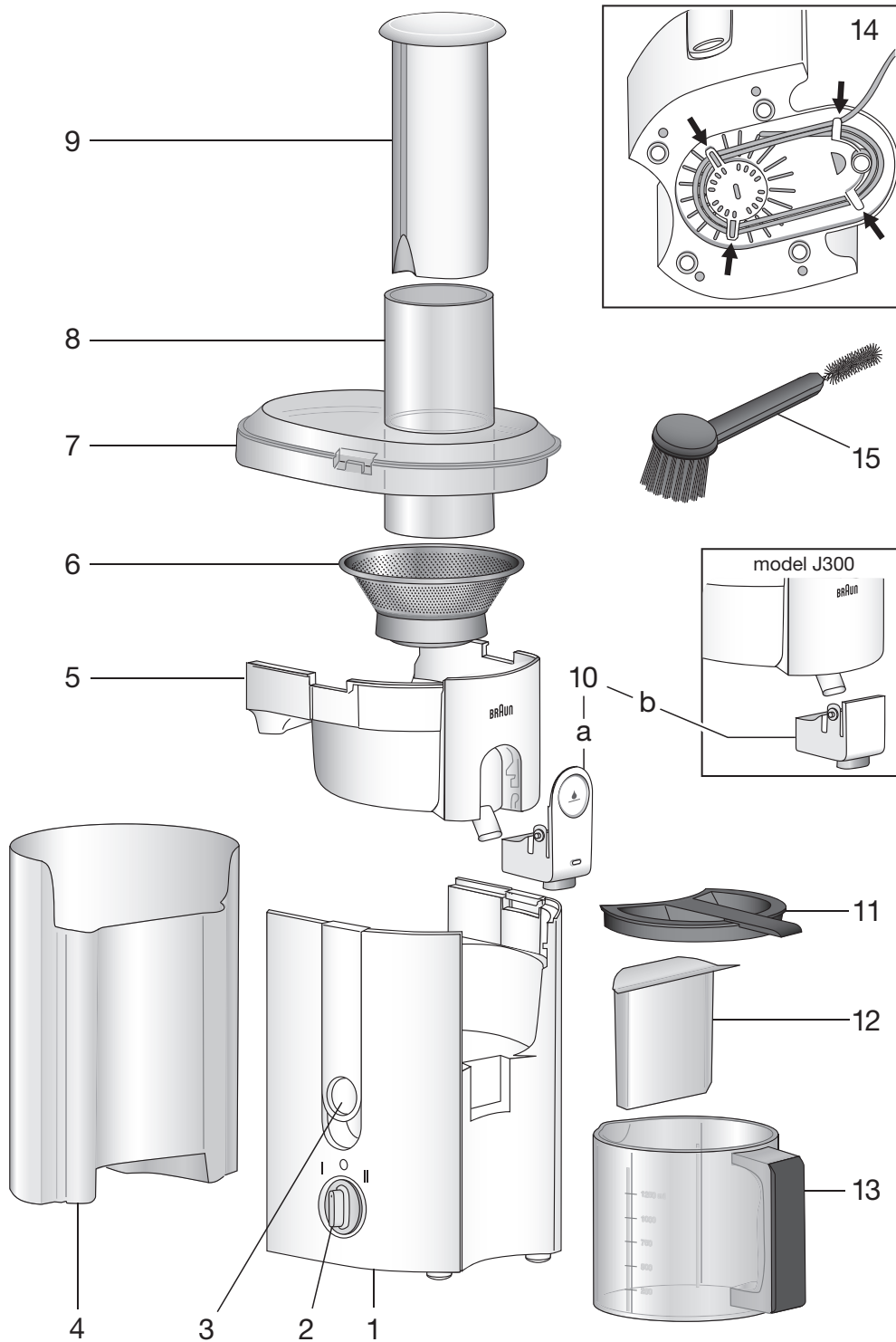
**RU 8 800 200 20 20**

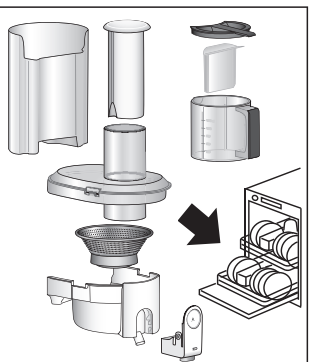
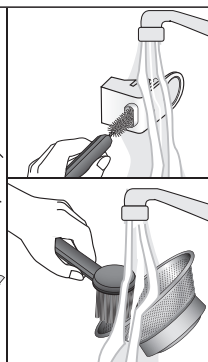
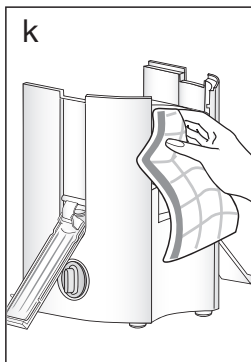
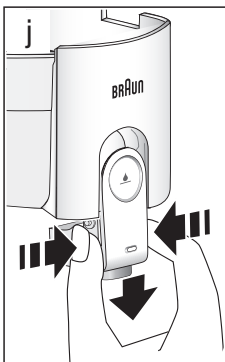
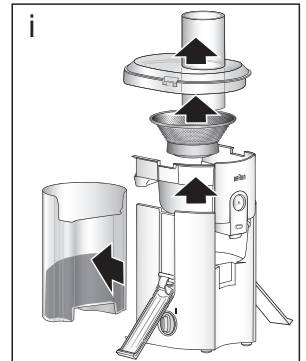
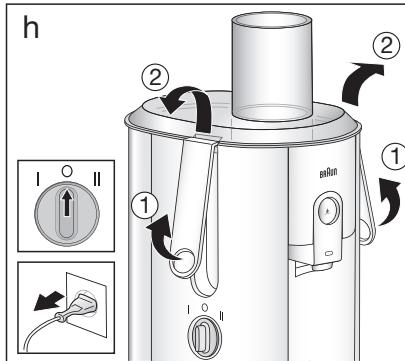
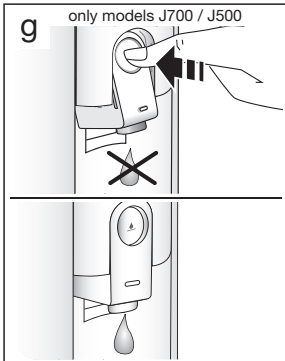
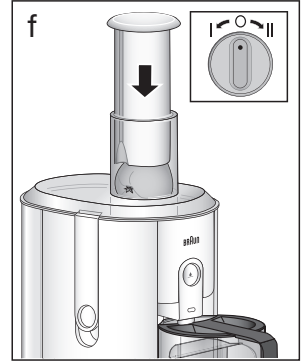
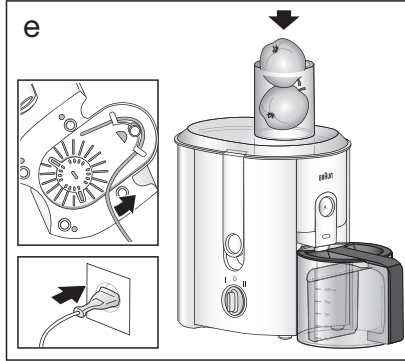
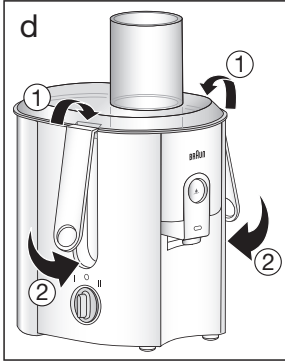
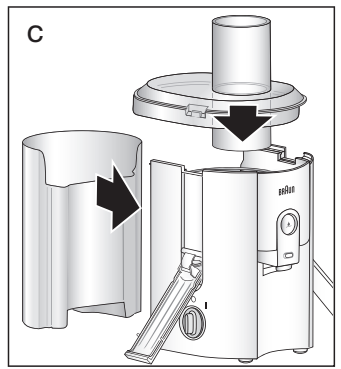
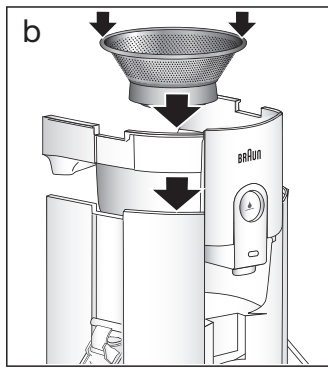
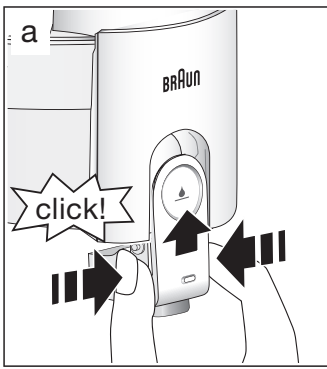
**UA +38 044 428 65 05**

**HK 852-25249377**  
(Audio Supplies Company Ltd.)

Braun GmbH  
Frankfurter Straße 145  
61476 Kronberg/Germany  
[www.braun.com](http://www.braun.com)  
[www.service.braun.com](http://www.service.braun.com)







Гарантията е валидна при правилно попълнени: дата на покупката, печат и подпис в гаранционната карта.

За всички рекламации, възникнали в гаранционния срок, изпратете уреда както и гаранционната му карта в най-близкия сервис на Braun.

За справки 0800 11 003 – национален телефон на БГ сервис без увеличение на телефонната услуга или [www.bgs.bg](http://www.bgs.bg).

## Русский

### Руководство по эксплуатации

Наша продукция отвечает самым высоким стандартам качества, функциональности и дизайна. Надеемся, Вы в полной мере будете довольны Вашим новым приобретением – соковыжималкой Braun.

**Прежде, чем приступить к работе с этим прибором, пожалуйста, внимательно прочитайте данное руководство по эксплуатации.**

#### Меры предосторожности

- Когда прибор включён в сеть, в особенности во время работы привода, для загрузки продуктов пользуйтесь только толкателем.
- Не прикасайтесь к режущим лезвиям.
- Этот прибор подходит для домашнего использования и не предназначен для использования в коммерческих целях!
- Прибор не предназначен для использования лицами (включая детей) с пониженными физическими, чувственными или умственными способностями или при отсутствии у них опыта или знаний, если они не находятся под контролем или не проинструктированы об использовании прибора лицом, ответственным за их безопасность. Дети должны находиться под контролем для недопущения игры с прибором.
- Всегда отключайте прибор от сети в случае сборки/разборки, перед чисткой, если прибор не используется или при возникновении неисправностей.
- Перед использованием всегда проверяйте весь прибор, в особенности фильтр, на предмет повреждений (трещины, зазубрины). Не используйте прибор, если шнур или любая часть прибора – в особенности фильтр (6) – повреждена.
- Не допускайте контакта сетевого шнура с нагретыми частями, а также острыми деталями и не переносите прибор за сетевой шнур.
- Защищайте моторную часть и сетевой шнур от влажности. Никогда больше не используйте моторную часть и сетевой шнур, если они были погружены в воду.
- Электроприборы Braun отвечают всем применимым стандартам безопасности. Ремонт или замена сетевого шнура должны производиться только уполномоченным сервисным персоналом. Неправильно произведённые неквалифицированные ремонтные работы могут создать серьёзную опасность для пользователей.
- Напряжение/мощность: см. пластинку с обозначением серии на нижней части прибора.

## Описание и комплектность (см. стр. 4)

- 1 Моторная часть (блок привода)
- 2 Переключатель вкл./выкл.
- 3 Зажимы
- 4 Контейнер для мякоти
- 5 Лоток для стока сока
- 6 Фильтр
- 7 Крышка
- 8 Шахта загрузки продуктов
- 9 Толкатель
- 10a Носик для стока сока с функцией остановки капанья (только в моделях J700/J500)
- 10b Носик для стока сока (только в модели J300)
- 11 Крышка контейнера для сока
- 12 Пеносепаратор
- 13 Контейнер для сока
- 14 Отсек для хранения сетевого шнура
- 15 Щётка для чистки

Перед первым применением промойте съёмные детали соковыжималки (см. «Разборка» и «Чистка»).

## Предохранительный замок / Система защиты

Прибор можно включить только при условии, что лоток для стока сока (5) находится на месте, а крышка плотно закрыта при помощи зажимов (3). Если освободить зажимы при работающем приводе, привод останавливается в течение 3-х секунд.

## Сборка

1. Вставьте носик для стока сока (10a/10b) в лоток для стока сока (рис. а). Слегка нажмите на боковые части носика большим и указательным пальцем на контрольной отметке.
2. Установите лоток для стока сока (5) на моторную часть (1) (рис. b).
3. Установите фильтр (6) на лоток для стока сока и надавите на него до щелчка, чтобы зафиксировать его.
4. Плавню вставьте контейнер для мякоти (4) в задний отсек моторной части до соединения. Вы должны услышать щелчок! (рис. c).
5. Присоедините крышку (7) (рис. c), присоедините оба зажима к «захватам» на крышке и плотно прижмите до щелчка. (рис. d).
6. Убедитесь, что контейнер для сока (13) расположен под носиком для стока сока (10) (рис. e). Вместимость: 1250 мл.

Контейнер для сока снабжён пеносепаратором (12), помогающим получать сок практически без пены.

Если этого не требуется, просто извлеките пеносепаратор.

## Подготовка фруктов или овощей

- **Важно:** используйте только спелые фрукты, в противном случае фильтр (6) может забиться.
- Перед использованием всегда полностью разматывайте сетевой шнур, вынув его из отсека для хранения сетевого шнура (14).
- Фрукты/овощи нужно вымыть, если они будут обрабатываться неочищенными.
- Максимальная продолжительность работы / объём за раз: 15 минут / 5 кг. После этого дайте прибору полностью остыть.

Тип фруктов/овощей	Подготовка	Обработка
Твёрдые фрукты/овощи, например яблоки, груши, морковь, свекла.	Удалите несъедобную кожуру Обрабатывайте фрукты, имеющие семена, с сердцевинной	Положение II
Листовые овощи, например капуста, шпинат или травы.	Плотно сверните листья вместе перед обработкой	Положение II
Мягкие фрукты/овощи, например цитрусовые, киви	Удалите несъедобную кожуру	Положение I
Виноград	Удалите главные стебли	
Фрукты с косточками, например сливы, персики	Удалите косточки	
Дыни	Очистите от кожуры и порежьте на кусочки, которые пройдут в шахту загрузки продуктов	
Помидоры, огурцы, малина	Дальнейшей подготовки не требуется	
Ягоды	Подходят только для смешанных соков	Положение I
Ревень, фрукты, содержащие крахмал (бананы, манго, папайя, авокадо и инжир), очень твёрдые и волокнистые фрукты или овощи		Не подходят

- В шахту загрузки (8) положить фрукты или овощи (рис. e).
- Поверните переключатель (2) в положение «I» или «II»:

- Слегка надавите на толкатель (9) (рис. f). Во время работы привода добавляйте фрукты или овощи.
- Количество получаемого сока зависит от типа овощей и фруктов.
- Фруктовые и овощные соки содержат полезные витамины и минералы, которые быстро теряют свои свойства, вступая в контакт с кислородом или светом (то есть окисляются). Пейте соки свежими – сразу после того, как Вы их отжали.

## Очистка контейнера для мякоти и фильтра

**Контейнер для мякоти (4):** как только контейнер для мякоти наполнится, выключите прибор, отсоедините его от сети и опорожните контейнер.

**Фильтр (6):** Если сок вдруг становится более густым, если более крупные куски мякоти застревают между фильтром и крышкой, и/или если Вы слышите, что скорость работы привода упала, фильтр и лоток для стока сока необходимо опустошить и вымыть (см. «Разборка»). Опустошите контейнер для мякоти и опять соберите прибор.

## Функция остановки капанья

(только в моделях J700/J500)

Когда носик для стока сока (10a) находится в перевёрнутом положении, он предотвращает капанье и собирает капающий сок. Выключите прибор, подождите несколько секунд, пока сок не начнёт просто капать из прибора. Затем поверните носик для стока сока (10a) вверх. (рис. g).

## Разборка

1. Выключите прибор, установив переключатель (2) в положение «О», и отключите прибор от сети (рис. h). Модели J700/J500: поверните носик для стока сока (10a) в вертикальное положение, чтобы остатки сока стекли.
2. Удалите толкатель (9). Нажмите кнопки разблокировки, чтобы открыть крышку (рис. h). Снимите крышку.
3. Удалите остатки мякоти из лотка для стока сока в контейнер для мякоти.
4. Извлеките лоток для стока сока (5) вместе с фильтром (6). Извлеките фильтр из контейнера. (рис. i).
5. Извлеките контейнер для мякоти (4), потянув за него. (рис. i).
6. Извлеките носик для стока сока (10a/10b), нажав на боковые стороны большим и указательным пальцем на контрольной отметке. (рис. j).

## Чистка

- Не забывайте, прежде всего, вытащить вилку из розетки!
- Разберите прибор, как описано в «Разборке».
- **Важно:** перед мытьём предварительно почистите фильтр и другие части со щёткой и тёплой водой, чтобы удалить мякоть.
- Все съёмные части, а также контейнер для сока с крышкой и пеносепаратором можно мыть в посудомоечной машине или в тёплой воде вручную с применением обычных жидкостей для мытья посуды (без абразивных/кислотных веществ). Пластмассовые части могут окраситься во время обработки продуктов с большим количеством красящего пигмента (например, моркови): прежде, чем помещать их в посудомоечную машинку, протрите их подсолнечным маслом.
- В посудомоечной машине не ставьте детали слишком близко друг к другу во избежание деформации.
- Моторную часть (блок привода) (1) только протирайте влажной тряпочкой – никогда не погружайте её в воду.

Возможна модификация без предварительного уведомления.

Пожалуйста, не утилизируйте этот продукт вместе с бытовыми отходами по окончании его срока службы. Отнесите его для утилизации в сервисный центр Braun или в соответствующий пункт приёма.



## Поиск и устранение неполадок

Проблема	Возможная причина
Прибор не работает	Зажимы не плотно закрыты Крышка/фильтр/лоток для стока сока неправильно установлены
Сок выливается из носика даже при активации функции остановки капанья	Функция остановки капанья может собрать только небольшое количество сока. Активируйте эту функцию только тогда, когда сок уже капает из прибора.

Электрическая соковыжималка Braun Multiquick 7, тип 4294, 1000 Вт

Электрическая соковыжималка Braun Multiquick 5, тип 4293, 900 Вт

Электрическая соковыжималка Braun Multiquick 3, тип 4292, 800 Вт

Изготовлено в Китае для Браун ГмБХ, Германия / Braun GmbH, Frankfurter Strasse 145, 61476, Kronberg, Germany.

**RU:** Импортёр/Служба потребителей: ООО «Проктер энд Гэмбл Дистрибьюторская Компания», Россия, 125171, Москва, Ленинградское шоссе, 16А, стр.2. Тел. 8-800-200-20-20, seemeaconsomers@custhelp.com.

**BY:** Импортёр: ООО «Электросервис и Ко», Беларусь, 220012, г. Минск, ул. Чернышевского, 10А, к. 412А3. Сервисный центр: ООО «Катрикс», Беларусь, 220012, г. Минск, ул. Чернышевского, 10А, к.409.



**Изделие использовать по назначению в соответствии с руководством по эксплуатации**

### Гарантийные обязательства BRAUN

Для всех изделий мы даем гарантию на два года, начиная с момента приобретения изделия. В течение гарантийного периода мы бесплатно устраним путем ремонта, замены деталей или замены всего изделия любые заводские дефекты, вызванные недостаточным качеством материалов или сборки.

В случае невозможности ремонта в гарантийный период изделие может быть заменено на новое или аналогичное в соответствии с законом «О защите прав потребителей».

Гарантия обретает силу, только если дата покупки подтверждается печатью и подписью дилера (магазина) на последней странице оригинального руководства по эксплуатации BRAUN, которая является гарантийным талоном. Эта гарантия действительна в любой стране, в которую это изделие поставляется фирмой BRAUN или назначенным дистрибьютором, и где никакие ограничения по импорту или другие правовые положения не препятствуют предоставлению гарантийного обслуживания. Гарантия не покрывает повреждения, вызванные неправильным использованием (см. также список ниже) и нормальный износ бритвенных сеток и ножей, дефекты, оказывающие незначительный эффект на качество работы прибора.

Эта гарантия теряет силу, если ремонт производился не уполномоченным на то лицом, и если использованы не оригинальные детали BRAUN.

В случае предъявления рекламации по условиям данной гарантии, передайте изделие целиком

вместе с гарантийным талоном в любой из центров сервисного обслуживания BRAUN. Все другие требования, включая требования возмещения убытков, исключаются, если наша ответственность не установлена в законном порядке.

Рекламации, связанные с коммерческим контрактом с продавцом не попадают под эту гарантию.

В соответствии с законом РФ № 2300-1 от 7.02.1992 г. «О защите прав потребителей» фирма BRAUN устанавливает срок службы на свои изделия равным двум годам с момента приобретения или с момента производства, если дату продажи установить невозможно.

Изделия BRAUN изготовлены в соответствии с высокими требованиями европейского качества. При бережном использовании и при соблюдении правил по эксплуатации, приобретенное Вами изделие BRAUN, может иметь значительно больший срок службы, чем срок установленный в соответствии с Российским законом.

### Случаи, на которые гарантия не распространяется:

- дефекты, вызванные форс-мажорными обстоятельствами;
- использование в профессиональных целях;
- нарушение требований руководства по эксплуатации;
- неправильная установка напряжения питающей сети (если это требуется);
- внесение технических изменений;
- механические повреждения;
- повреждения по вине животных, грызунов и насекомых (в том числе случаи нахождения грызунов и насекомых внутри приборов);
- для приборов, работающих от батареек, – работа с неподходящими или истощенными батарейками, любые повреждения, вызванные истощенными или текущими батарейками (советуем пользоваться только предохраненными от вытекания батарейками);
- для бритв – смятая или порванная сетка.

Внимание! Оригинальный Гарантийный Талон подлежит изъятию при обращении в сервисный центр для гарантийного ремонта. После проведения ремонта Гарантийным Талоном будет являться заполненный оригинал Листа выполнения ремонта со штампом сервисного центра и подписанный потребителем по получении изделия из ремонта. Требуется предоставления даты возврата из ремонта, срок гарантии продлевается на время нахождения изделия в сервисном центре.

В случае возникновения сложностей с выполнением гарантийного или послегарантийного обслуживания просьба сообщать об этом в Информационную Службу Сервиса BRAUN по телефону 8 800 200 20 20 (звонок из России бесплатен).